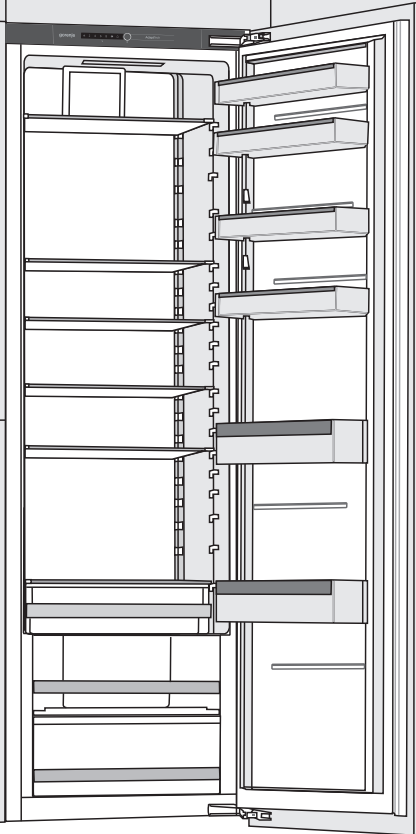


CN

全冷藏冰箱
使用说明书

gorenje

HI3188RFF



感谢您 信赖并购买本产品，我们的产品稳定可靠，是您的明智之选。为了使您了解本产品的操作方式，我们特此提供了详细的使用说明。安装指导在另页提供，将使您便捷地获得安装和连接说明。

衷心祝愿您使用愉快。

本产品仅适用于家庭环境使用。

全冷藏冰箱用于在0°C以上储藏新鲜食物。

您可访问我们的网站，输入产品铭牌或者质保卡上的型号编码，以获取相应产品的详细描述、使用诀窍、故障处理、售后信息、或者使用说明等等。



<http://www.gorenje.com>



重要安全警告



信息和小贴士



环境保护



不可用洗碗机清洗

目录

4 重要提示及注意事项	介绍
4 首次使用产品前	
4 重要安全指南	
6 使用中的重要信息	
7 环境保护	
8 节能小锦囊	
9 安装	产品描述
11 产品描述	
12 使用	
16 冰箱内部附件	
20 食物摆放建议	
21 冰箱内储藏食物	S储藏及冷冻食物
25 保鲜抽屉内食物的储藏	
26 零度区抽屉内食物的储藏	
28 冰箱除霜	除霜和清洁
29 冰箱清洁	
31 故障排除	其他
33 有关产品使用噪音问题信息	

重要提示及注意事项

首次使用产品前

使用本产品前请仔细阅读这些说明，其中对本产品进行了介绍，并提供产品安全和正确使用方面的信息，本说明书适用于不同的类型/型号，因此其中可能包括您所购买产品不具备的功能和组件描述。我们建议您保存好本说明书以备将来参考使用，如果将来出售产品请附带说明书。

收到产品时请检查是否有损坏或歪斜。如果发现破损，请即刻告知您购买产品的经销商。

接通冰箱电源之前，将其直立放置2小时以上，这样可以最大限度地避免制冷系统因运输出现操作故障的可能。




重要安全指南

必须根据标准规定和当地要求将冰箱连接至电源并接地。

在对冰箱进行清洁时，确保电源已断开（将电源线从墙壁插座中拔出）。

如果电源线损坏，为避免发生危险，必须由维修人员或合格人员进行更换。

如果LED灯不亮，请联系技术人员。因为高压有危险，不要自己尝试进行维修！

-  **警告！** 除非制造商明确建议，否则不要在冰箱内使用任何电子设备。
-  **警告！** 除霜时，除非制造商明确建议，否则请勿使用任何机械设备或工具进行除霜。
-  **警告！** 严格按照说明书指示安装，防止放置不稳造成任何伤害。

小心冻伤危险

切勿将冷冻食品放在口中，避免直接接触冷冻食品，否则可能导致轻度或重度冻伤。

儿童和弱势人群的安全

本产品符合所有相关的安全制造标准。供8岁以上人士使用，行动不便、感知或智力不足、缺欠经验和知识的人士使用时，整个过程必须予以监督，并且就如何安全使用机器给予指导并充分理解使用不当可能发生的风险。

移除运输时保护产品或关键部件的包装，远离儿童触手可及的位置，可以防止意外受伤或窒息的危险。

不应让儿童玩耍本产品。

不应让儿童在无人看护的情况下对本产品进行清洁和维护。


移动已使用的冰箱时，拔下电源线，拆下门，但保留搁架。这样可以防止儿童将自己误关入空冰箱。

有关制冷剂的警告

冰箱内包含少量环保易燃气体R600a。应确保冷却系统的所有部件都没有损坏。气体泄漏对环境无害，但可能导致眼睛受伤或发生火灾。

如果发生气体泄漏，请彻底通风，将产品与电源断开连接，并致电维修技术人员。

使用中的重要信息

 **警告！** 产品外壳或嵌入式结构中应保持通风，避免阻塞。

切勿在户外使用本产品或将本产品暴露在淋雨环境中。

切勿在本产品中存储易爆物质，例如带有易燃推进剂的喷雾罐。

如果长期不使用冰箱，则按相应按键关闭冰箱的电源，然后切断冰箱与电源的连接，将冰箱清空并除霜、清洁内部，同时让冰箱门微开。

如遇故障或断电，切勿打开冷冻室，除非冷冻已经停止工作超过16小时。在此期间后，请尽快使用冷冻食品，或者提供足够的冷却（例如转移到其他冰箱）。

产品技术信息

产品铭牌位于冰箱内部。铭牌上标有电压、总容积和净容积、制冷剂类型和重量，以及有关气候类型的信息。

如果铭牌所用语言不是您选择的或者贵国的语言，请使用随附的贴片替换。



环境保护

包装由环保材料制成，可以回收、处理或销毁，对环境无任何危害。



请废弃陈旧的产品

为保护环境，请将陈旧产品交给家用电器的回收点进行处理。废弃之前请做如下处理：

- 将产品断开电源；
- 切勿让儿童玩耍本产品。



警告！切勿损坏制冷剂回路。以防污染。



产品或其包装上的该图标表示，本产品不能作为一般家庭废弃物处理，而是应该将其交给回收电器和电子设备的回收点进行处理。确保对本产品进行正确处理，并避免对本产品采取不当的废弃物处理措施，这样有助于防止对环境和人类健康造成的潜在负面影响。

有关产品回收的详细讯息，请联系当地的环保单位、您附近的回收点或购买本产品的商店。

节能小锦囊

- 按照安装指南进行安装。
- 不要过于频繁地开启冰箱门。
- 不定期地检查冰箱后侧的空气流通是否顺畅。
- 安装在冰箱后壁的冷凝器应始终保持洁净状态（参照冰箱清洁）。
- 如果封条损坏或松弛，请尽快进行更换。
- 将食物封存在密闭的容器或者其他适当的包装中。
- 在将食物放进冰箱前，确保其冷却至室温。
- 在冷藏室里解冻冷冻食品。
- 按照说明书中建议的方式，可移除冷冻抽屉以最大程度地利用空间。
- 当冷藏室内表面结霜厚度达到3-5毫米厚度时，请及时进行除霜。
- 确保搁架均匀分布放置并且食物摆放位置可以确保空气的流通（请参照说明书中关于食物摆放的章节）。
- 配有风扇的电器，请勿堵塞风扇槽。
- 如果不需要风扇，可以将风扇关闭以节能。

安装

选择安装位置

- 将冰箱放在干燥且通风良好的室内，冰箱的最佳工作温度范围如下表所示，铭牌上标有产品的相关类型。

类型	环境温度	相对湿度
SN (亚常温型)	从+10°C至+32°C	≤75%
N (常温型)	从+16°C至+32°C	
ST (亚热带型)	从+16°C至+38°C	
T (热带型)	从+16°C至+43°C	



- 请勿将冰箱放置在室温低于5°C的房间内，否则可能导致操作异常或故障！

- 安装位置应保证电源线可直接插入电源插头！
- 请勿放置在电器或散热装置旁，例如炉灶、火炉、暖气片、热水器等等，避免阳光直射。与燃气或电磁炉距离至少3厘米，与油炉或固体燃料炉距离至少30厘米。如果与热源的距离过小，则在冰箱和邻近热源之间安装隔热板。

注意：确认产品安装的空间足够大。每8克制冷剂至少需要1 m³的空间。制冷剂量会写在产品内部的铭牌上。

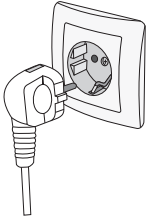
- 安装嵌入式冰箱的厨房底部，至少需要200平方厘米可用空间，以便让空气充分流通。空气会从冰箱上方流出散热，因此不要阻塞上方开口。请重视该警示，散热不良可能导致冰箱损坏。

注意：

将设备并排安装到橱柜中时，每个设备应安装到一个单独的隔间中。应购买防冷凝套件，并配有用于连接到电源的电源线。防冷凝套件需要连接到额外的电源插座上。

为确保安全，防冷凝套件只能由经授权的维修技术人员进行安装！

连接到电源



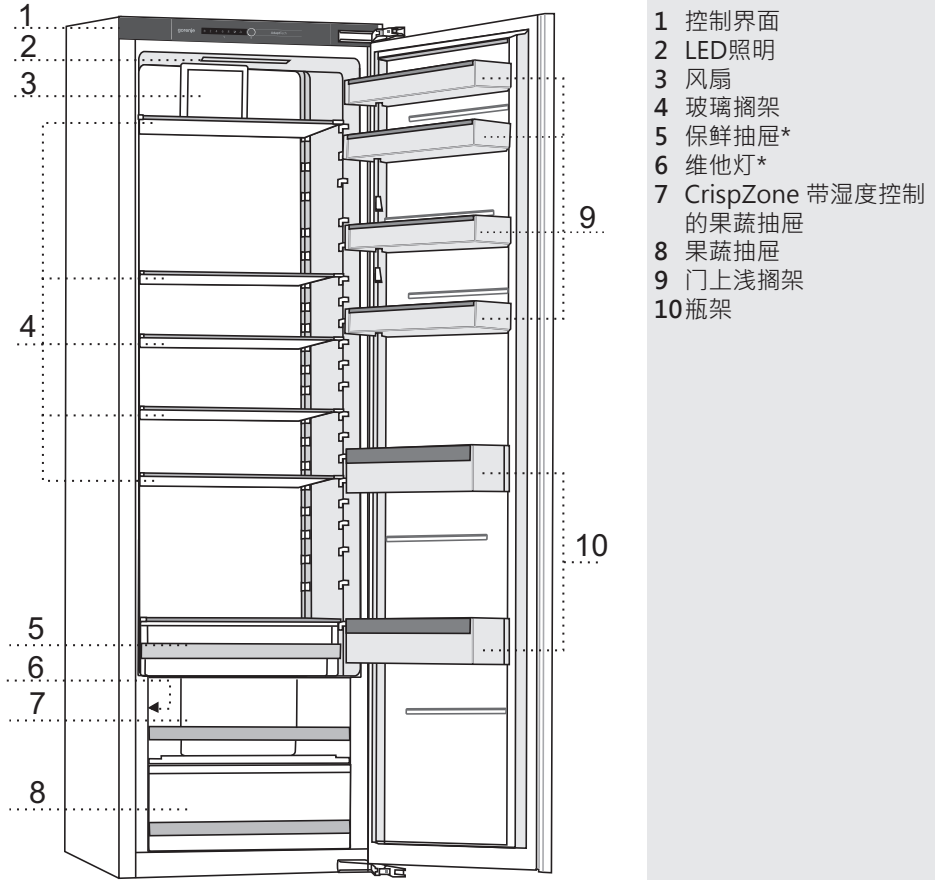
- 连接产品电源。墙壁插座必须配有接地端（安全插座），额定电压和额定频率在冰箱相关的标签或铭牌上有标示。
- 必须根据标准规定和当地要求进行电源连接盒接地处理。本产品能承受瞬时电压波动冲击，但不能超过标准电压的 $\pm 6\%$ 。

更换开门方向并嵌入橱柜

更换冰箱开门方向、以及嵌入式安装的方法将在使用说明随附包装内的单独页面上描述。

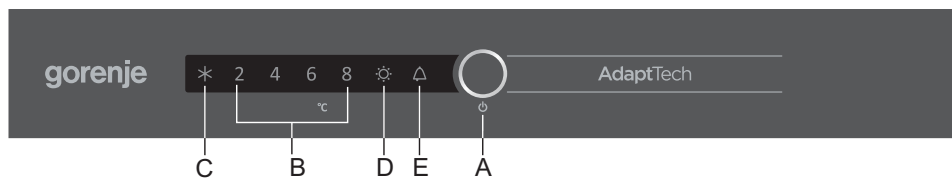
产品描述

冰箱内部设备可能随型号有所不同。



* 仅限部分型号

使用



A 开启/关闭，温度设定，辅助功能键

B 冷藏温度显示

所选温度指示灯亮起。

C 强力制冷（急速制冷）功能指示灯

强力制冷功能启用时 **C**符号将亮起。

D 维他灯功能指示灯

维他灯功能启用时 **D**符号将亮起。

E 高温或开门警报指示灯

多次按下**A**键，设定温度或启动辅助功能。首次按下时，当前设定值或者功能指示灯将闪烁。每一次按下，转为下一设定亮起。指示灯从右到左循环亮起。设定调节时，显示灯闪烁。松开按键3秒，设定会自动保存，相应符号长亮。

开/关冰箱



开启冰箱：按住**A**键3秒钟。

关闭冰箱：按住**A**键3秒钟。冰箱关闭，但仍然通电。

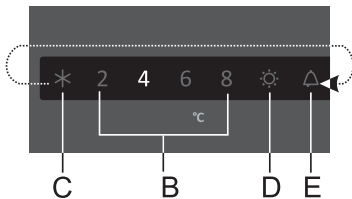
设置温度



- 出厂设定为推荐温度4 °C。
- 开机后需要几个小时才能达到设定温度。在降到所选温度之前，冰箱内请勿放入食物。



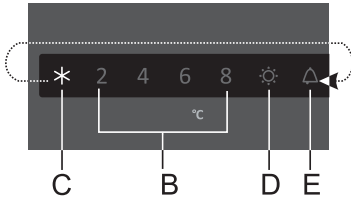
- 通过**A**键设置所需的温度。
- 按下**A**键（多次）直到所需的温度亮起。首次按下**A**键时，当前设定值或者功能指示灯将闪烁。每一次按下，转为下一设定亮起（指示灯从右到左循环亮起）。
- 松开按键3秒，设定停止闪烁。设定会自动保存，相应符号长亮。



数字2、4、6和8代表冷藏室内的摄氏度（°C）温度。

- 推荐温度为+4 °C。此温度下食物质量和新鲜度都能长久保存。
- 如果冰箱所在的室温低于16°C，建议设置温度低于4 °C。

强力制冷（急速制冷）功能

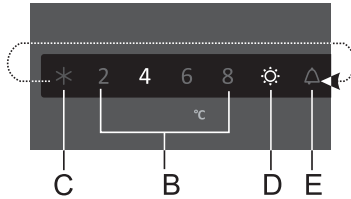


按下**A**键直至符号**C**亮起，强力制冷（急速制冷）功能启动。

i • 强力制冷功能启动时，冰箱将以最大功率运行。此时可能产生较平时大的噪音。

- 初次开启冰箱、清洗冰箱之前、以及放入大量食物24小时之前，请使用此设置。
- 强力制冷功能启动期间，如果选择了任何其他功能，强力制冷功能会立即停止。
- 要关闭急速制冷功能，按下**A**键选择所需的温度（**B**）。如果急速制冷没有手动取消，它会（在大约两天后）自动关闭，温度设定恢复到最近的设定值。
- 如果在强力制冷功能启动期间断电，电力恢复后该功能将恢复运行。

维他灯功能

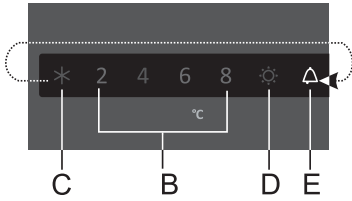


- 打开维他灯。按下**A**键（多次）直至符号**D**闪烁。3秒钟后维他灯打开。符号**D**长亮。同时最近的温度设定灯也会亮起。维他灯功能启用时，果蔬抽屉内的**LED**照明会打开。

- 关闭维他灯。按下**A**键（多次）直至符号**D**闪烁。3秒钟后维他灯关闭。符号**D**和**LED**照明将关闭。
- 维他灯启动时，可以调节冰箱温度，强力制冷功能也可以启动而不会影响维他灯功能。
- 如遇断电，电力恢复后该功能将恢复运行。

维他灯可以保持食物的新鲜度、抗氧化剂和维生素的含量。请仅在需要时使用，因其会增加能耗。

高温警报



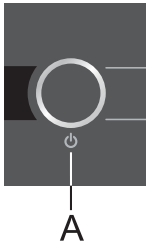
一旦冰箱内部温度过高，会响起声音警报（间歇音），符号E闪烁。

- 每次按A键开启冰箱电源后，高温警报会有24个小时延迟操作。如果这段时间之后冰箱还没有达到足够低温，高温警报将启动。

关闭警报:

- 要确认并关闭声音警报，请按A键。如果警报没有关掉，它将每30分钟响一次，持续大约3分钟。
- 警报后首次按A键可以关闭声音。再次按A键则是作为设定调节键。
- 符号E将一直闪烁直至冰箱内达到适宜的温度。

开门过久警报



常规电器：

如果冰箱冷藏室门打开超过2分钟，将激活声音警报（重复蜂鸣音）。如果声音警报没有关闭，10分钟后会自动关闭。冰箱将继续工作，就好像门是关着的。

关闭警报：要关闭警报，请关上门。

i 如果按A键关闭了警报，但门依然开着，警报会在4分钟之内重新激活。

无霜电器：

如果冰箱冷藏室门打开超过2分钟，或者冰箱冷冻室门打开超过1分钟，将激活声音警报（重复蜂鸣音）。如果声音警报没有关闭，10分钟后会自动关闭。冰箱将继续工作，就好像门是关着的。

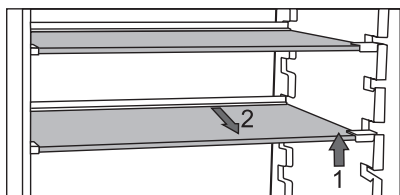
关闭警报：要关闭警报，请关上门。

i 如果按A键关闭了警报，但门依然开着，警报会在1分钟之内重新激活。

冰箱内部附件

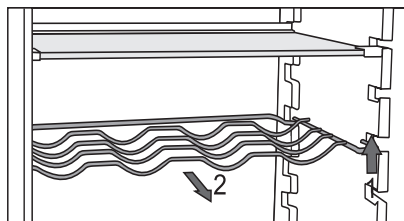
(* 依据型号不同，随附配件可能不同)

搁架



- 空的搁架如图所示可以在各层之间移动，无需完全抽出搁架。
只需改变高度/层格时，抬起搁架外侧，握住内侧，略微抽出后向上或向下移动。
要取下搁架，首先抬起外侧，握住内侧，然后稍微抬起将其抽出。
在搁架内侧温度最低处存储容易腐坏的食物。

酒架*



- 某些型号配有金属酒架。这个酒架有防止意外拉出的设计。只有当瓶架上无任何物品时，才能将酒架取出。欲将酒架取出，需将酒架后方稍微抬起，然后向外拉即可取出。在冰箱内使用酒架储藏酒水时，注意酒瓶的长度，以免妨碍冰箱门关闭。

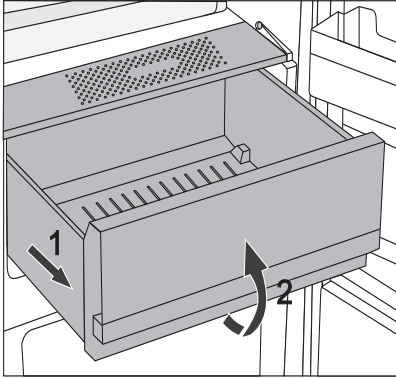
酒架上最多可摆放9个0.75L的瓶子，或者承载最大重量为13KG——请参见冰箱内壁右侧的提示信息。

- 罐子也可以放在瓶架上(纵向或横向放置)。

CRISPZONE——控制湿度的蔬果保鲜抽屉



- 冷藏室底部的抽屉是蔬果保鲜室，用来储藏水果和蔬菜。它可保持合适的湿度，防止蔬菜和水果脱水。
- 蔬果保鲜室可以依据食物品种和储藏量自动地调节保鲜室内的湿度。



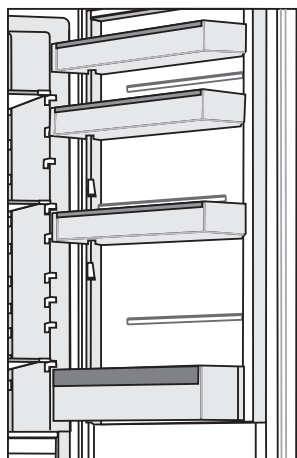
- 取出保鲜盒：
 - 首先尽可能将抽屉拉出。然后抬起前端并将抽屉完全拉出。

冰箱门内侧

冰箱门内侧装有搁架，可以储藏奶酪、黄油、鸡蛋、酸奶和其他小包装物、吸管、罐头等。底部设有一个瓶架。



可调节的门搁架



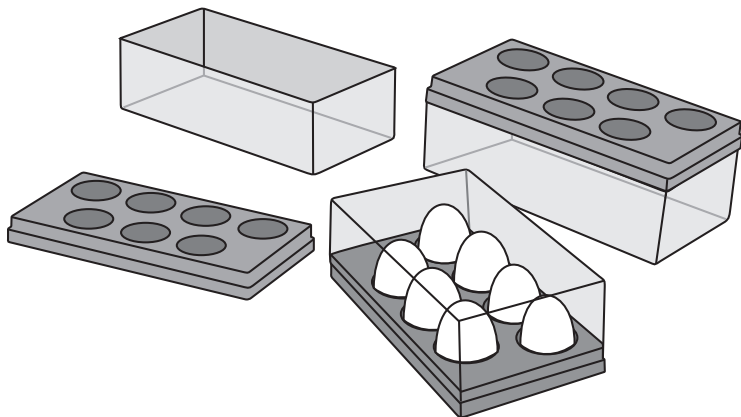
冰箱门内侧装有搁架，可以储藏奶酪、黄油、鸡蛋、酸奶和其他小包装物、吸管、罐头等。

每层搁架的最大承重为5公斤。



多功能储藏盒*

- **多功能储藏盒**可以方便储存有强烈气味的食物，例如成熟奶酪或蓝纹奶酪、香肠、洋葱、黄油等。
- 硅树脂盖有很好的气密性，以防止食物水分流失和散发气味。
- 硅树脂盖也能用来做冰块盒或鸡蛋托盘。
- 如果将硅树脂盖用作鸡蛋托盘，直接将其放在搁架上。而盒子作为单独存放小包装食品的储藏盒，例如鱼酱、果酱、小吸管等。



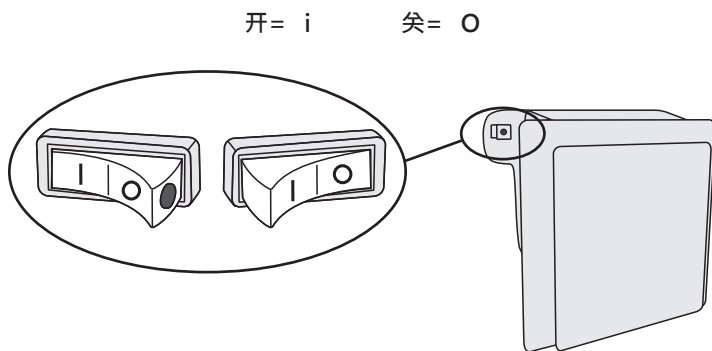
风扇*

- 风扇安装在冰箱顶部下方，有助于冰箱内部温度分布更加均匀，同时减少储藏物表面结露现象。
当需要加强制冷时风扇会自动启动。

离子发生器 (IonAir)*

- 先进的动态制冷风扇系统将离子空气均匀分布到整个冰箱内，同时让温度保持一致。充满了负离子的空气模仿大自然中的微环境，让食物保持更长久的新鲜。各处均衡的温度让冰箱内食物可以随处摆放。
- 离子发生器可以通过安装在风扇罩上的开关来开启或关闭。

离子发生器开/关



当离子发生器开启时，开关上会看见一个红点。

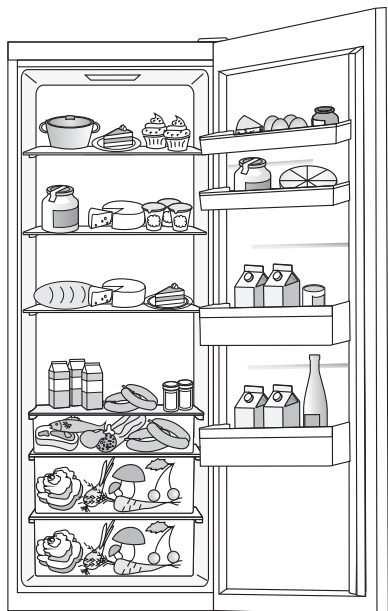
自适应技术

创新的自适应技术可以根据使用者使用习惯来调节冰箱。智能系统监测、分析和记录每周的使用情况，并自动依据感知的形式调节冰箱的运作。如果冰箱能够预知在某一时刻会频繁开门从而导致冰箱内温度升高，那么冰箱会在临近这一时刻以前自动降低冰箱内的温度，用以抵消开门造成的温度升高。如果预知某一时刻会有大量食物添加到冷藏或冷冻室，那么冰箱也会在临近时刻加强制冷降温。

食物摆放建议

冷藏室：

- 顶层：罐装食物、面包、红酒、糕点等；
- 中层：乳制品、半成品、餐后甜点、软饮料、啤酒、煮熟的食品等；
- 保鲜抽屉：肉类、肉制品、熟食等；
- 蔬果保鲜抽屉：新鲜水果、蔬菜、色拉、块根类菜、马铃薯、洋葱、大蒜、西红柿、泡菜、大头菜等。



冷藏室门搁架：

- 上/中层：鸡蛋、黄油、奶酪等；
- 底层：饮料、罐头、瓶子等。

i 冰箱内请勿储存对低温敏感的水果（香蕉、菠萝、木瓜、柑橘）和蔬菜（西葫芦、茄子、黄瓜、灯笼椒、西红柿和土豆）。

冰箱内储藏食物

储藏食物的重要注意事项



冰箱的正确使用、妥善的食物包装、合适的温度设置以及恰当的卫生措施，都会对储藏食物的质量带来重要影响。

始终遵照印在外包装上的保存期限。

冷藏室中储藏的食物应密封或妥善包装，以防止水分流失和散发气味。

不要储藏易燃、易挥发或易爆物品。

具有高酒精含量的饮料应存放在密封容器中，并应当垂直放置。

一些有机溶剂，如柠檬或橘皮中的挥发性油脂、黄油中的酸等，长久接触塑料表面或垫圈，可能会导致塑料加速老化或损坏。

冰箱内有异味说明食物出现问题，或是冰箱需要清洁（请参考“清洁”一章）。

如果长时间外出，请预先将易腐食物取出。

食品储存

食物	最佳储存温度 (°C)	最佳储存湿度 (%)	大致储存时间
猪肉	-1至4	95	3 天
牛肉	0至 4	95	最长 3 周
羊肉	0至 4	95	14 天
鸡肉	0至 4	95	3 天
鱼肉	0至 4	95	3 至 10 天
贝类	0至 4	95	2 天
湿式熟成牛肉	1,5	95	16 周
乳制品 (酸奶、酸 奶油、黄油、软芝 士、软干酪等等)	2至4	95	7 至 10 天
甜菜根	0	95	3 至 5 个月
西兰花	0	95-100	10 至 14 天
嫩卷心菜	0	98-100	3 至 6 周
成熟胡萝卜	0	98-100	4 至 5 个月
越冬莴苣	0	95-100	2 至 3 周
大蒜	0	65-70	6 至 7 个月
甘蓝	0	98-100	2 至 3 个月
布鲁塞尔球芽甘蓝	0	90-95	3 至 5 周
中国白菜	0	95-100	2 至 3 个月
晚熟白菜	0	98-100	3 至 4 个月
胡萝卜	0	95-100	2 周
花椰菜	0	95-98	2 至 4 周
普通芹菜	0	98-100	2 至 3 个月
瑞士甜菜	0	95-100	10 至 14 天
菊苣	0	95-100	2 至 4 周
甜玉米	0	95-98	5 至 8 天
韭菜	0	95-100	2 至 3 个月
蘑菇	0	95	3 至 4 天
欧芹	0	95-100	2 至 3 天
防风草根	0	98-100	4 至 6 个月
越冬小萝卜	0	95-100	2 至 4 个月

食物	最佳储存温度 (°C)	最佳储存湿度 (%)	大致储存时间
山葵	0	98-100	10 至 12 个月
花椰菜	0至 2	90-95	2 至 4 周
洋葱	0至 2	65-70	6 至 7 个月
芦笋	0至 2	95-100	2 至 3 周
青豌豆	0至 2	95-98	1 至 2 周
蔬菜碎	0 至 2	90-95	最长5 天
布鲁塞尔球芽甘蓝	0至 2	90-95	1 至 2 周
醋栗	0至 2	90-95	3 至 4 周
黄瓜	4 至 10	95	10 至 14 天
土豆	7 至 10	90-95	最长9 个月
未成熟牛油果	7 至 10	85-95	最长6 周
灯笼椒	7 至 10	90-95	2 至 3 周
西红柿	10 至 12	85-90	4 至 7 天
豆类 · 种子	< 15	40-50	6 至 10 个月
梨	-3	90-95	2 至 7 个月
杏子	-1	90-95	1 至 3 周
草莓	0	90-95	3 至 7 天
覆盆子	0至 2	90-95	2 至 3 天
醋栗	0至 2	90-95	1 至 4 周
蓝莓	0至 2	90-95	14 天
樱桃	0至 2	90-95	2 至 3 周
葡萄	0至 2	85	2 至 8 周
成熟猕猴桃	0至 2	90-95	1 至 3 个月
桃子	0至 2	90-95	2 至 4 周
櫻桃	0至 2	90-95	2 至 3 周
未成熟猕猴桃	0至 2	90-95	2 至 6 个月
油桃	0至 2	90-95	1 至 3 周
橙子	0至 2	90-95	2 至 4 周
柿子	0至 2	90-95	2 至 3 个月
李子	0至 2	90-95	2 至 5 周
切碎水果	0至 2	90-95	最长10 天
苹果	0至 4	90-95	1 至 12 个月

食物	最佳储存温度 (°C)	最佳储存湿度 (%)	大致储存时间
哈密瓜	4	90-95	15 天
橙子	4 至 7	90-95	2 至 4 周
红橘	5 至 8	90-95	2 至 4 周
芒果	10 至 13	85-95	2 至 3 周
哈密瓜	10 至 13	85-95	1 至 2 周
菠萝	10 至 13	85-95	2 至 4 周
柠檬	11 至 13	90-95	2 至 3 周
西瓜	12 至 15	85-95	1 至 3 周
成熟香蕉	13 至 16	85-95	3 天
葡萄柚	13 至 16	90-95	1 至 3 周

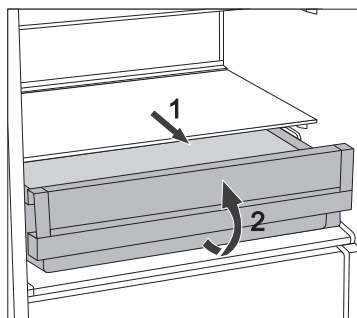
保鲜抽屉内食物的储藏

(仅限部分型号)

保鲜抽屉可提供对各种新鲜食物较传统冰箱更长的保鲜时长。食物可更长时间保鲜且可保留住原有的口味和营养成分。

减缓食物内营养的流失，所以可以更长时间的保持果蔬的新鲜原味。储藏食物时需保持抽屉的密闭状态，以保证更好的保鲜效果。

- 当购买食物时请检查食物的新鲜程度：食物相关的质量和储藏期限。
- 将食物储藏在密闭容器或包装内，以防散发或吸收气味和湿气。
- 在操作处理食物前30-60分钟将其从抽屉中移出，使其在室温下恢复其香气和味道。
- 对低温敏感的食物不适合存放在**保鲜抽屉**内：菠萝、牛油果、香蕉、橄榄、马铃薯、茄子、黄瓜、豆类、甜椒、甜瓜、西瓜、南瓜、西葫芦等。

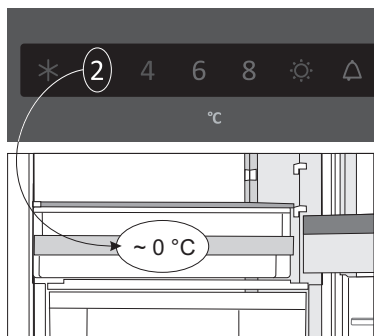


- 取出抽屉：
 - 水平方向最大限度拉出抽屉。
 - 将抽屉前方向上抬起，将抽屉完全取出。

零度区抽屉内食物的储藏

(仅限部分型号)

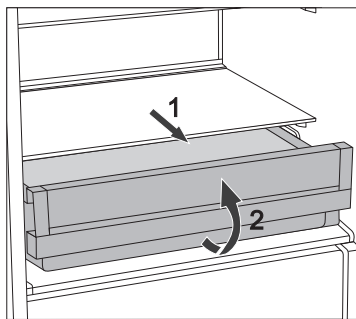
零度区抽屉可提供对各种新鲜食物较传统冰箱3倍长的保鲜时长。食物可更长时间的保鲜且可保留住原有的口味和营养成分。抽屉内的温度取决于冰箱冷藏室设定温度、环境温度、开门频率和放入的食物量。



为保证零度区抽屉内部温度在 0°C 左右，建议将冷藏室温度设定于 4°C 以下。零度区抽屉的温度有可能低于 0°C 。因此，请将不耐低温的食品放于冷藏室上层。

储藏食物时需保持抽屉的严密状态，以保证更好的保鲜效果。

- 当购买食物时请检查食物的新鲜程度：食物相关的质量和储藏期限。
- 将食物储藏于密闭容器或包装内，以防散发或吸收气味和湿气。
- 在操作处理食物前30-60分钟将其从抽屉中移出，使其在室温下恢复其香气和味道。
- 低温敏感的食物不适合存放在零度区抽屉内：菠萝、牛油果、香蕉、橄榄、马铃薯、茄子、黄瓜、豆类、甜椒、甜瓜、西瓜、西葫芦等。



- 取出抽屉：
 - 水平方向最大限度拉出抽屉。
 - 将抽屉前方向上抬起，将抽屉完全取出。

零度区抽屉内食品的储藏期限

食物	储藏时间
香肠·冷盘·牛肉·猪肉·鹿肉·生肉	最长7天
家禽	最长5天
鱼	最长4天
海鲜	最长3天
蔬菜：	
卷心菜·大蒜·胡萝卜	最长180天
芹菜·香料	最长30天
绿莴苣·花椰菜·菊苣·大黄	最长21天
西兰花·芦笋·羽衣甘蓝·大白菜·大头菜·小红萝卜	最长14天
洋葱·蘑菇·菠菜·豌豆	最长7天
水果：	
苹果	最长180天
梨·猕猴桃	最长120天
葡萄·柑橘	最长90天
桃子	最长30天
红醋栗·醋栗·李子	最长21天
杏·蓝莓·樱桃	最长14天
覆盆子·草莓	最长3-5天
其他：	
牛奶	最长7天
牛油	最长30天
奶酪	最长30天

* 取决于食物质量和新鲜度。

冰箱除霜

冷藏室自动除霜

冷藏室无需专门的除霜程序，因为冰箱内壁后部形成的结冰可自动融化。当压缩机停止运作时，结冰融合后的水滴通过内壁后部的排水口流到压缩机上方的集水盘中，水将在集水盘中蒸发。

确保冷藏室内壁后部的排水口不要被食物或任意物体阻塞。

如果冷藏室后壁形成的冰霜过多(3-5 mm厚)，需要停止冰箱运行，等结冰融化后手动除霜。

冰箱清洁



在进行任何清洁之前，请切断冰箱的电源 – 关闭电源 (详见开/关冰箱章节) 并将电源线从插座中拔出。

- 对所有表面的清洁请都使用软布。请不要使用含有研磨、酸性或溶解性的清洁剂，以免损坏机器表面。

清洁机器外部请使用清水或者温和的肥皂水。

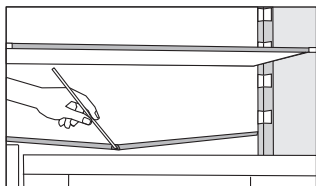
清洁带图层的表面和铝制表面时请使用加入少量温和清洁剂的温水。或者含有少量酒精成分的清洁剂亦可 (例如：窗户清洁剂)。含有酒精成分的清洁剂不可以用来清洗塑料部件。



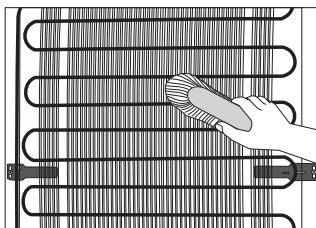
可以使用加入少量醋的温水清洗冰箱的内部。



切勿使用洗碗机清洗冰箱内饰部件，以为可能损坏部件。



- 冰箱内壁后部冷却面板下方的凹槽和排水口，通往集水槽，不可以阻塞。需注意查看。有必要时需进行清洁 (使用塑料管疏通排水出口)。
- 冰霜结霜超过3-5mm时将增加能耗，需要定期清理 (不适用于无霜冰箱)。请勿使用尖锐物品、溶剂或喷剂进行除霜。



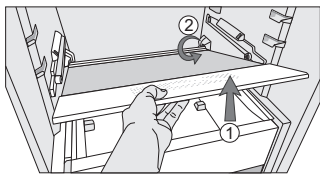
- 冰箱 (外侧) 后壁处的**冷凝器**需保持清洁，并且没有灰尘或厨房油烟积聚。请使用非金属刷或吸尘器定期清扫灰尘。
- 清洁完毕，重新为冰箱通电并将食物摆回。

更换湿度滤网

湿度滤网位于果蔬抽屉正上方的搁架上。

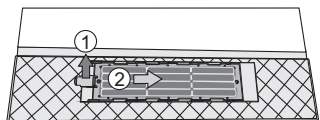
更换滤网步骤：

1. 首先请根据步骤(若您的型号有上层抽屉)移走 FreshZone (果蔬抽屉)。



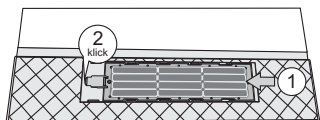
2. 拉出搁架。首先，尽可能抬起前部，之后从后部的凹槽中拉出搁架。

3. 旋转搁架，让较低端朝上，将其放在平面上。

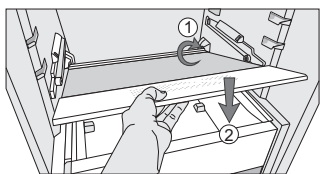


4. 移走滤网：抬起箭头1指示的卡扣；按箭头2所示方向滑出滤网。

5. 用水清洗滤网并将其彻底干燥。若滤网无法洗净，可用中性溶剂和柔软抹布清洗，最后彻底洗净清洁剂。

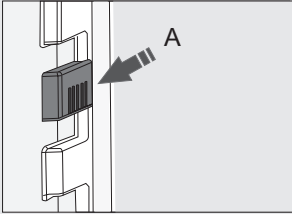


6. 安回滤网：按箭头1所示方向滑动滤网直至听到归位声。这表明滤网已安装归位。



7. 旋转并放回搁架。请确保与凹槽对齐且达到内部。(箭头1)。最后，按箭头2指示放回果蔬抽屉。

故障排除

故障：	故障原因/排除方法：
接通电源后·冰箱没有运作：	<ul style="list-style-type: none"> • 检查插座是否有电以及冰箱的电源是否打开。
冷却系统持续工作·而非间歇地停止。	<ul style="list-style-type: none"> • 环境温度过高。 • 冰箱门频繁开启或开启时间过长。 • 冰箱门没有正确关闭（冰箱门密封条有颗粒物存在、门封没对齐、密封条损坏等）。 • 一次性放入过多新鲜食物。 • 冷藏室传感器 (A) 被新鲜食物阻塞。确保传感器周围的空气可以自由流通（仅限部分型号）。 • 检查空气循环是否足以让压缩机及冷凝器完成冷却过程，并清洁冷凝器。 •
	
冷藏室内后壁处形成过多的冰：	<ul style="list-style-type: none"> • 冰箱门频繁开启或开启时间过长。 • 将热的食物放入冷藏室。 • 食物或盘子接触到冷藏室的后壁。 • 冰箱门密封性不好。 • 如果门密封条脏污或损坏，请清洁或更换密封条。
抽屉上的搁架出现冷凝水：	<ul style="list-style-type: none"> • 这是一个在高环境温度和湿度中不可完全避免的短暂现象。当温度和湿度正常后这个现象就会减弱。我们建议更多的清洗抽屉并且不定期地擦液滴。 • 打开湿度控制器。 • 将食物储藏包裹在包裹里或其他袋里。
冰箱中有水滴出：	<ul style="list-style-type: none"> • 排水孔阻塞，水流经集水槽滴出。 • 用塑料管疏通被阻塞的排水孔。 • 手动处理较厚的冰霜层(请参见“冰箱除霜”一章)。
指示灯 D 闪烁：	<ul style="list-style-type: none"> • 冰箱门频繁开启或开启时间过长。 • 冰箱门没有正确关闭(冰箱门密封条有颗粒物存在、门封没对齐、密封条损坏等)。 • 断电时间过长。 • 一次性放入过多新鲜食物。

故障：	故障原因/排除方法：
冰箱门难以开启：	<ul style="list-style-type: none"> • 如果您尝试打开刚刚关上的冰箱门，可能会遇到这种情况，这是因为冰箱门打开时，一定量的冷空气从冰箱中逸出，取而代之的是周围环境中的温暖空气。将这些温暖空气进行冷却会造成负压和吸力，这会使冰箱门不易开启。这种情况会在几分钟后恢复正常，此时可轻松开启冰箱门。
LED灯不亮。	<ul style="list-style-type: none"> • 如果LED灯不亮，请咨询技术人员。 • LED灯具带有高压，不要尝试自行维修！

如果上述故障排除方法都无效，请就近联系授权服务中心，并提供所购产品的如下信息：冰箱类型、型号和序号，此类信息标注在冰箱内的铭牌上。

有关产品使用噪音问题信息

冰箱设备通过冷却系统的压缩机制冷（某些型号通过风扇辅助制冷），冷却系统工作时可能产生一定的噪音，噪音的级别取决于冰箱的摆放位置、是否正确使用以及冰箱使用的时间。

- 启动冰箱后，压缩机开始工作，制冷剂流动，这时发出的声音可能较平常更大，这并不是冰箱出现问题，也不会对冰箱的使用寿命产生任何影响，噪音将逐步降低并最终平息。
- 有时候，冰箱会发出异响，这并不是冰箱的正常噪音。这种噪音往往是由冰箱放置不当造成的：
 - 冰箱应水平而稳固地放置在坚实的地面上。
 - 本产品不得与墙壁或邻近的家具接触。
 - 确保冰箱内的附件安装牢固；同时检查瓶、罐及其他器皿是否相互碰撞并发出响声。
- 当冰箱门频繁开启或开启时间过长、一次性放入过多新鲜食物、急速冷冻功能开启，会给制冷系统带来许多工作量，造成噪音。

制造商保留在不影响冰箱功能的情况下对产品规格进行更改的权利。

戈兰尼电器（上海）有限公司
Gorenje Asia (Shanghai) Co., Ltd.
地址：上海市天山西路1068号联强国际广场A栋2楼B座
服务电话：400 8088 899
服务邮箱：Service.cn@gorenje.com
公司网址：www.gorenjechina.com

Gorenje Asia (Shanghai) Co., Ltd.
Address : Unit B/2F Building A, Synnex International
Park, No. 1068 West Tianshan Road, Shanghai, China
Service number : 400 8088 899
Service mailbox : Service.cn@gorenje.com
Website : www.gorenjechina.com

