

说明书制作技术要求：

1. 80g双胶纸；

2成型尺寸：182X257mm；

2. 本说明书灰色字符为PANTONG 423C ，其他颜色为黑色；

3. 产品表面 应平整,无脏污、起皱破损等不良。

gorenje

安装使用说明书 吸油烟机

适用产品型号：
WHT96B-CN

gorenje
合格证

检验员：_____

生产日期：_ 见产品信息码标贴 _

Gorenje gospodinjski aparati, d.o.o.

Gorenje gospodinjski aparati, d.o.o.

版本号：20210522A

请在使用本机之前，仔细阅读并妥善保管

温馨提示

由衷地感谢您选用gorenje厨房电器产品，安装使用之前，请仔细阅读本说明书。如有任何技术或疑难问题需要咨询，请与本公司联系，本公司将竭诚为您服务。

目录

注意事项.....	1
产品简介.....	3
产品安装.....	5
使用说明.....	8
清洁、保养和维护	9
电气原理图.....	11
常见故障及处理方法.....	11
客户服务.....	12
环保清单	13
保修卡.....	14
产品发票粘贴栏	15

本产品符合下列国家标准：

- GB 4706.1-2005 《家用和类似用途电器的安全 第一部分：通用要求》
- GB 4706.28-2008 《家用和类似用途电器的安全 吸油烟机的特殊要求》
- GB 29539-2013 《吸油烟机能效限定值及能效等级》
- GB/T 17713-2011 《吸油烟机》

注意事项

为保证使用安全，避免造成人身伤害和财产损失，请务必遵守以下安全注意事项。

❗ 表示强制施行的内容 ⚡ 表示必须禁止的内容 ⚠ 表示必须注意的内容

- ❗ 吸油烟机在安装、维修和清洁保养前，必须切断电源，以防触电。
- ❗ 当吸油烟机与燃烧燃气或其他燃料的炉灶同时使用时，房间必须保持良好通风。
- ❗ 吸油烟机排出的气体不应排放到用于排出燃烧燃气或其他燃料的烟雾使用的热烟道中，以防火灾。
- ❗ 如果电源软线损坏，为了避免危险，必须由制造商、其维修部或类似部门的专业人员更换。
- ❗ 在无人照顾的情况下，请勿让儿童或身体虚弱的人使用吸油烟机。
- ❗ 如果不按说明书规定的方法清洗吸油烟机，则可能有触电或起火等危险。
- ❗ 请将吸油烟机安装在可承重40kg以上的墙面上，正确的安装墙面应为不可燃物。
- ❗ 吸油烟机的安装及其电路设置必须由有经验的专业人员进行，禁止非专业人员对吸油烟机进行安装、拆卸和维修。
- ❗ 为确保安全和安装顺利，必须使用随机附件进行安装。
- ❗ 必须保证吸油烟机所使用的单相三极电源插座接地可靠，且插座的供电系统应能满足吸油烟机的正常负荷要求。
- ❗ 出现异常现象时，请关闭吸油烟机，拔下电源插头或切断总电源，并马上与当地经销商或售后服务中心联系。异常状态下连续运转容易发生触电或火灾等危险。
- ⚡ 禁止炉火直接烘烤到吸油烟机，或在吸油烟机下方直接烧烤食物，以免损坏吸油烟机或发生意外。
- ⚡ 禁止湿手拔插电源线插头，以防触电危险。
- ⚡ 禁止私自改动吸油烟机内部布线，否则有可能会发生异常动作导致人体受伤，修理不当还可能会发生触电或火灾等危险。
- ⚡ 为避免火灾发生，请将废气排放至室外，严禁将废气排放到室内、阁楼、或车库中。

⊘ 清洁过程应严防电机、电路板、连接线等电气部件进水。

⚠ 吸油烟机应避免安装在门窗过多的地方，若室内形成空气对流太大，将影响其除油排烟效果。

⚠ 吸油烟机可能存在非常锋利的边沿，在移动、安装、清洁或维修吸油烟机时，请佩戴防护手套。

⚠ 应避免将吸油烟机暴露在有阳光或者强红外线发射体中，如白炽灯、卤素灯等直射环境中使用。

⚠ 如果您的厨房正在进行装修，请勿将吸油烟机暴露在外，因为建筑材料、灰尘、油漆、涂料以及它们所挥发的气体会使吸油烟机表面失去光泽，甚至产生腐蚀。因此，建议您在完成厨房的装修工作后再安装吸油烟机。

⚠ 该吸油烟机的排放方式为外排式，专为家庭厨房使用而设计，请勿用于其他目的。

⚠ 长时间不使用吸油烟机时，请拔掉电源插头。

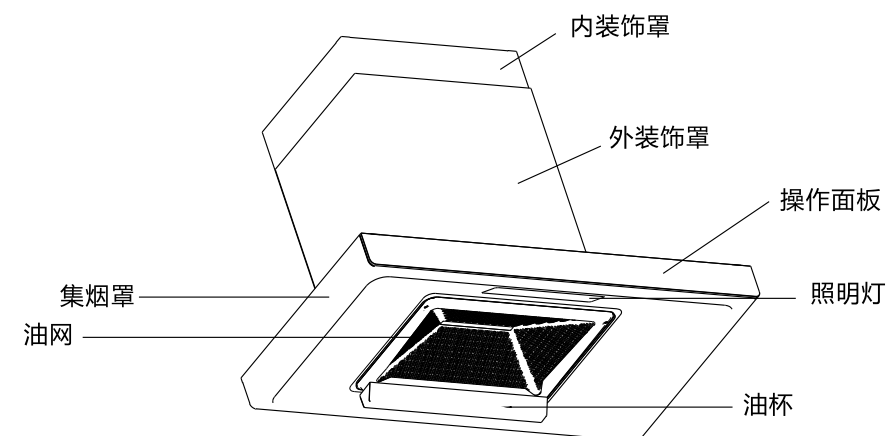
⚠ 更换照明灯时，必须由我司指定的专业人员更换，照明灯功率不能大于额定照明功率。

⚠ 出风罩口部与上排气孔的距离应控制在1.5m以内为宜，且应避免排烟管过长或转弯过多，转弯位置最好只有一处，以免影响排烟效果。

⚠ 吸油烟机安装完毕，确认安装牢固后，再接通电源，经试运行无异常现象后，方可使用。

产品简介

产品结构（外观以实物为准）



装箱清单

开箱后请清点箱内物品。

 吸油烟机1台	 油杯1个	 装饰罩挂板2个	 机体挂板1个
 塑料膨胀管5颗	 螺丝(Φ5×53)4颗	 不锈钢带垫螺丝(M4×12)2颗	 螺丝 (ST5×19)1颗
 整机挡块1个	 排烟组件1套	 转换接口	 出风口组件1套
 出风口盖1个	 说明书1套		

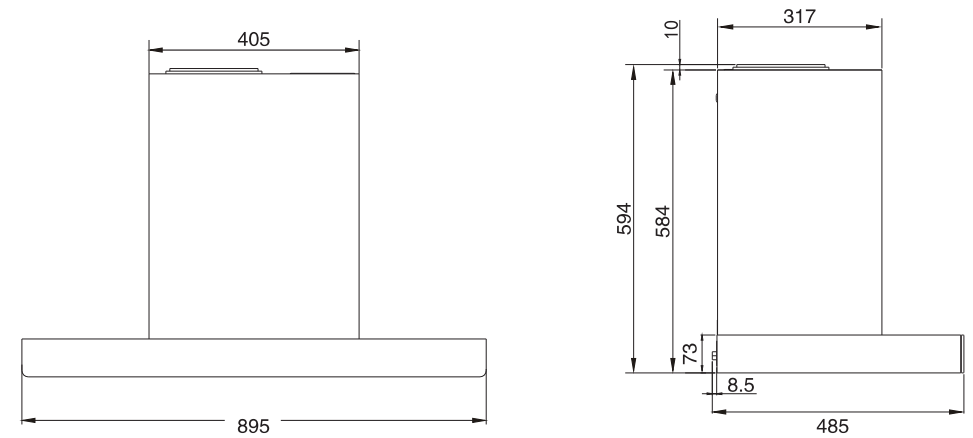
产品技术参数

产品型号	WHT96B-CN	常态气味降低度	≥95%
额定电源	220V~/50Hz	油脂分离度	≥90%
全压效率	≥23%	主电机额定输入功率	220W
最大静压	800Pa	照明灯最大输入功率	2W×1
标称风量	20m ³ /min	整机额定输入功率	222W
标称风压	600Pa	外形尺寸(长×宽×高)	895×485×584(mm)
噪音	69dB(A)	净重	24.5kg
爆炒风量	21m ³ /min	能效等级	1级
爆炒风压	650Pa	排烟管外径	Φ185mm
爆炒噪音	70dB(A)	待机功率	2.0W
爆炒最大静压	810Pa	关机功率	1.0W

- 注：**1.最大风量：实测值与明示值的允差不超过明示值的±10%。
 2.噪声：上表所示噪声值为A计权声功率级，声压级噪声为A计权声功率级噪声减14分贝；实测值与明示值的允差不超过明示值的3分贝。
 3.净重：净重是指吸油烟机自身重量加上与吸油烟机安装和使用相关的附件重量，包括挂板、出风罩组件、排烟管、螺钉等。

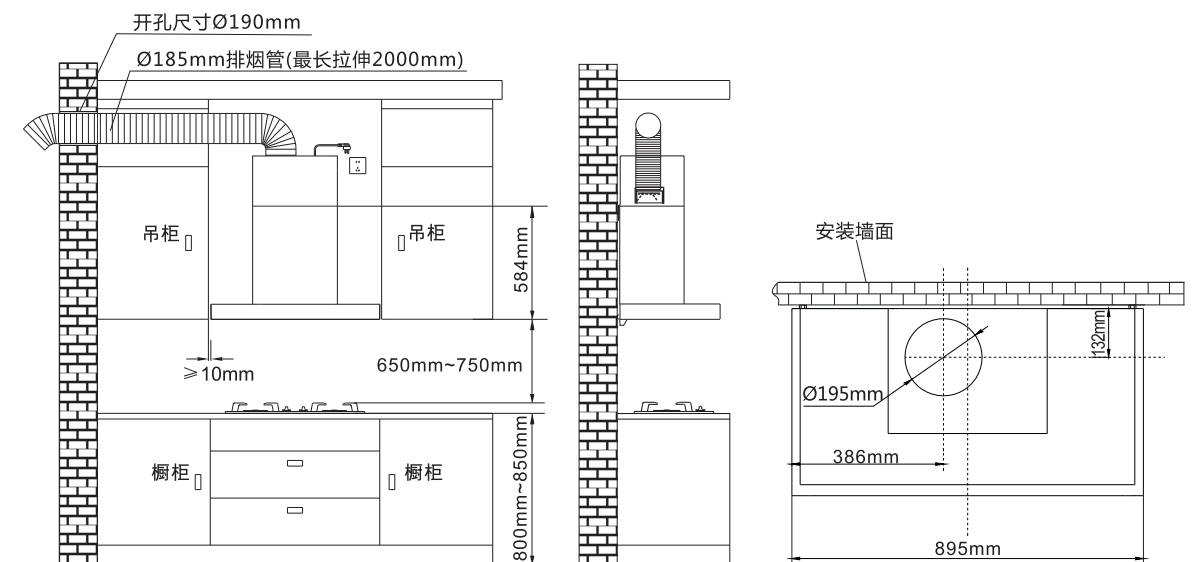
产品安装

产品位置



单位：mm

安装位置

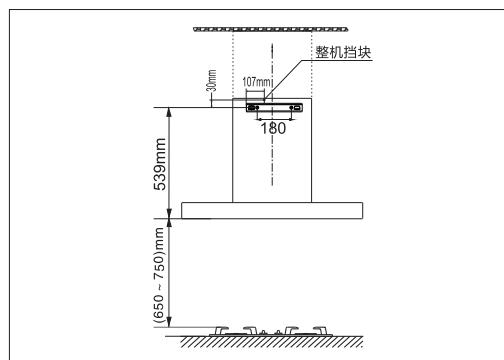


整机与橱柜装配示意图

整机与天花板装配示意图

安装步骤

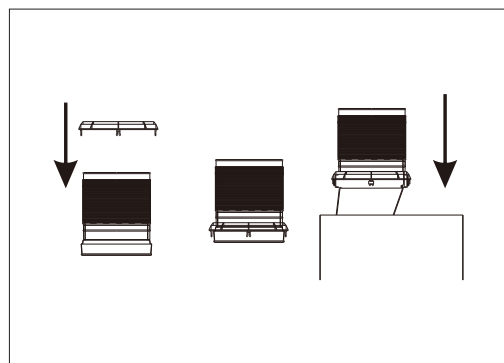
1. 安装挂板



- 1.在墙面适当位置钻出3个直径10mm、深度53mm的孔，并在孔中埋好膨胀管；
- 2.再将挂板用2颗 $\phi 5 \times 53\text{mm}$ 的木螺钉紧固在墙面上。

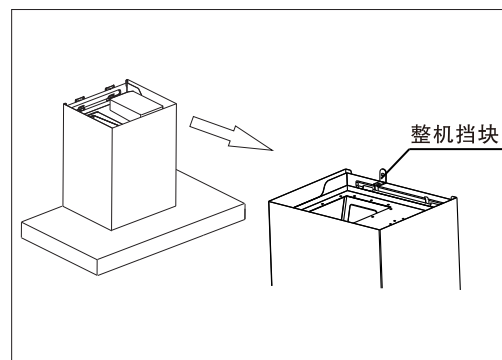
注：钻孔时避开墙内的电线，以免发生触电。

3. 安装排烟管



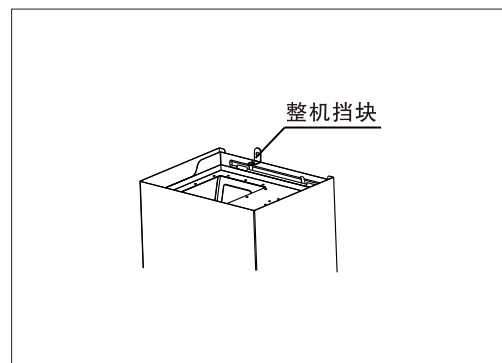
4. 参照图示取出烟管和短转接口（两者已经使用铝箔胶带固定），使烟管处于压缩状态。将出风口盖从上往下依次穿过烟管和短转接口至限位处待用，将上述部件通过出风口盖的四个卡扣与出风口座紧固互锁。插上电源，启动电机，检查两片金属片是否滞翻起，关闭烟机，两金属片应自然回落。

2. 安装出风口



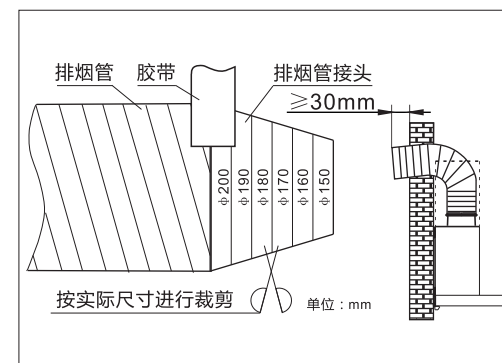
- 1.用十字螺丝刀将出风口组件处的8个自攻螺丝卸下，取出出风口橡胶垫；
- 2.将出风口橡胶垫、出风口组件依次放置到出风口上，放置时注意对准螺丝孔位。螺丝孔位对准后使用步骤1卸下的8个自攻螺丝将出风口橡胶垫和出风口组件固定到机体上。

4. 安装整机挡块



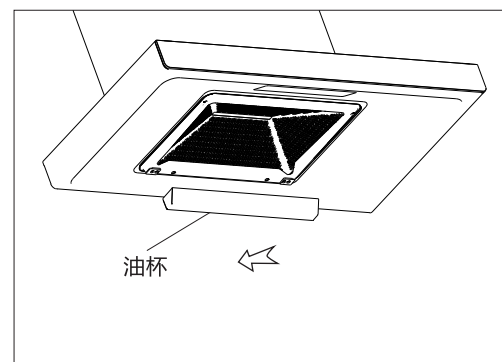
- 用1个螺丝（ST5x19）通过塑料膨胀管将整机挡块固定在墙上，以防止烟机在受外力时在竖直方向上脱落。

5. 安装排烟管接头



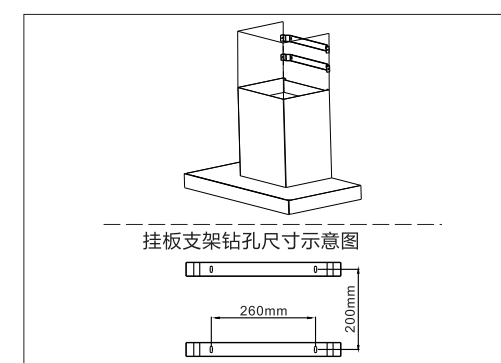
- 1.当厨房墙体排烟口孔径大于排烟管外径时，可直接连接，反之则根据实际情况，将排烟管接头小于排烟口的多余部分剪去，然后把排烟管和排烟管接头用胶带粘好，最后装进排烟口；
- 2.如果您将排烟管直接连接到室外，请将排烟管伸出墙外至少30mm，且烟管出风口应稍微朝下倾斜，以免雨水倒灌。

7. 安装油杯



- 油杯两端的挂耳对准集烟罩后部下端两个油杯支架上的插槽，将油杯水平向内推入，检查油杯安装稳当即可。

6. 安装内装饰罩



- 1.若需要安装上装饰罩，根据安装示意图，确定装饰罩挂板固定孔的位置。
- 2.在相应的位置上用冲击电钻钻出直径为10mm，深度为50mm的孔2个，埋设好塑料膨胀管，用2个螺丝（ $\phi 5 \times 53$ ）将两个上装饰罩支架固定在墙上。
- 3.拉出上装饰罩，调节上装饰罩的高度挂入挂钩孔，使上装饰罩两侧的孔与支架的锚栓孔眼对齐，并用2个一字槽固定螺丝（M5X10）紧固到位。（注意：取出上装饰罩进小心，注意产品周边的锋利边缘，以免导致

使用说明

控制面板



按键使用说明

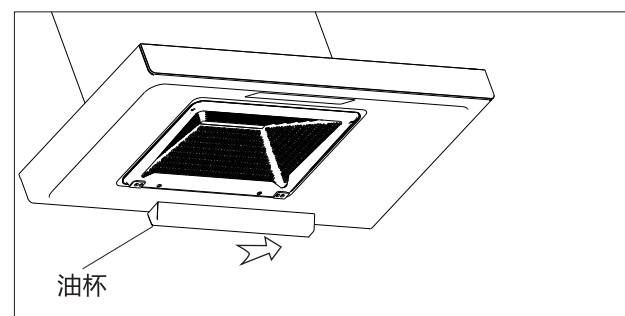
- 挥手控制：从左至右挥手为增大风量，从右至左为减小风量；
待机状态下，第一次向右挥手直接进入爆炒状态，3分钟后自动进入强档；
- 照明灯：关闭状态下，触碰一次打开照明灯；打开状态下，触碰一次关闭照明灯；照明灯功能不受电源键关联控制；
- 爆炒键：任何状态下，触碰一次，直接进入爆炒状态；
- 风量滑动控制：在滑屏区从左至右滑动依次增大风量，右至左一次减小；点触滑屏区，自动切换至此区的风量档位；
- 烟灶联动：
对码:关机状态下长按联动键3秒，进入烟灶联动设置，联动按键图标闪烁；
若60s内烟机没有接收到有效联动信号，自动退出对码状态，联动键熄灭；
若60s内接收到有效联动信号，烟机进入开机状态，风机打开，进入爆炒档运行，联动键高亮；
联动: 对码成功后，联动键渐明渐亮显示，等待接收灶具信号；
烟机关机或待机状态下，打开灶具，风机打开，爆炒档运行，联动键高亮；
烟机开机，风机运行状态下，打开灶具，联动键高亮，风机转速不变；
烟机联动打开，风机运行状态下，若20s内连续没有接收到有效联动信号，则进入延时关机状态；
关闭联动功能——连接状态下，长按3秒关闭联动功能；
打开联动功能——单触联动键可打开联动功能；
- 电源键：又称关机键，在开机状态下，触碰一次后，进入延时关机状态，3分钟后自动关机；连续第二次触碰后，直接关机（跳过延时）；在关机状态下，触碰一次后，进入爆炒档工作，3分钟后自动进入强档；
风量档位定义：
1.挥手状态：划分4个档位，对应爆炒、强、中、弱；
2.滑屏控制状态：划分6个档位，对应爆炒、强、中强、中、中弱、弱。
自动巡航增压：烟机检测到公共烟道压力较大时将自动开启爆炒档。

清洁、保养和维护

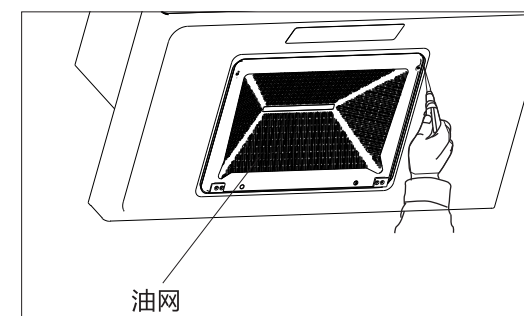
- 1.清洁保养吸油烟机前，请务必拔出电源插头；
- 2.清洁保养时，请戴上手套，避免刮伤；拆下的零部件要轻拿轻放，以免碰撞变形；
- 3.请根据实际使用频率和环境条件，定期清洁和保养吸油烟机。

表面清洁

- 1.建议每天使用后用中性洗涤剂清洁，机体表面清洁后用柔布擦干。
- 2.油杯清洁
建议定期检查油杯，当集油达到80%容量时清洗油杯，油杯两端，将油杯水平向外取出，清洁完后装回原位即可。



3.油网清洁

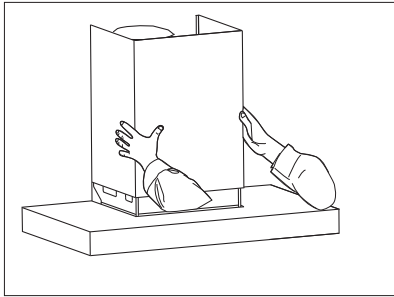


用十字螺丝刀拧下固定油网的螺钉，即可取下油网。将油网放入有中性洗涤剂的温水中浸泡5~10分钟，再用软刷清洁干净并晾干，最后装回即可。

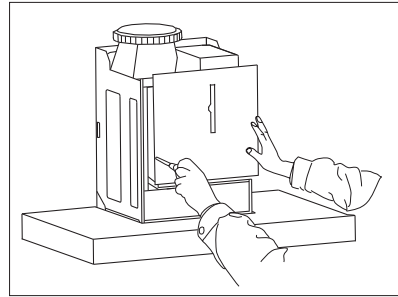
- 注：**
- 1.油网建议每月清洗一次。
 - 2.请使用中性洗涤剂进行清洗，切勿使用酸性和碱性洗涤剂。

叶轮清洁 (仅限专业人员操作)

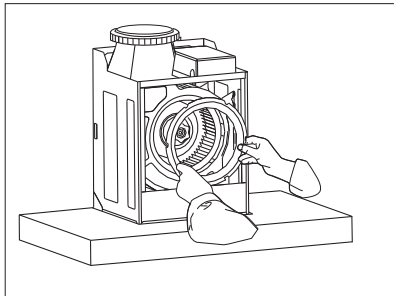
1. 拔下电源插头，取下装饰罩



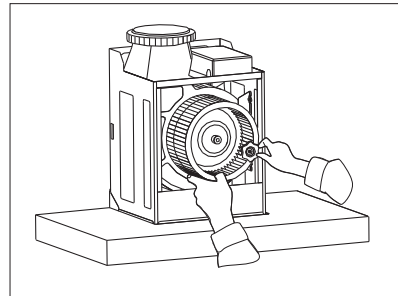
2. 取下机架盖板



3. 拆下进风圈



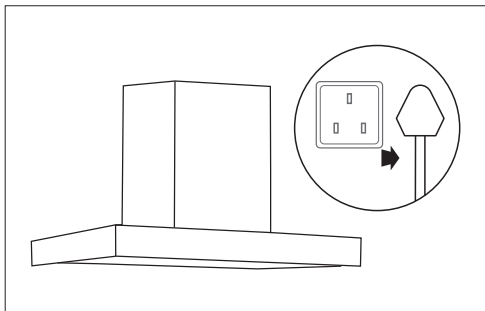
4. 按指示方向把叶轮锁紧螺母旋下，沿水平方向取出叶轮



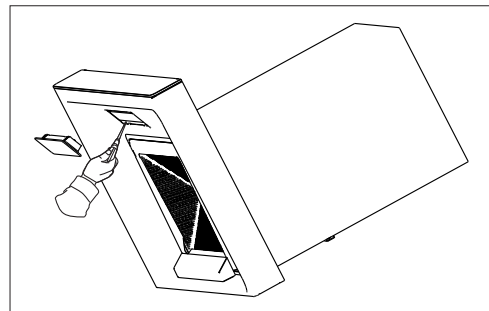
注：请使用中性洗涤剂进行清洗，清洗叶轮时，应特别小心，不可碰撞或丢掉叶片上的平衡块，以免影响叶轮动平衡，造成整机震动，噪音增大。

更换照明灯 (仅限专业人员操作)

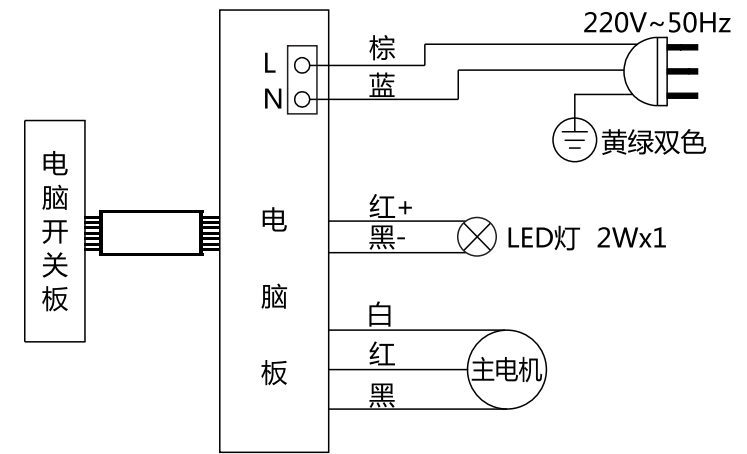
1. 拔下电源插头



2. 用小一字螺丝刀撬出并取下灯具，然后换上相同规格的新灯具



电气原理图



常见故障及处理方法

常见故障	故障原因	处理方法
灯不亮，电机转动	照明灯坏	联系售后更换照明灯
	灯连接线松脱	联系售后
灯不亮，电机不转动	插头与插座的接触不良	检查电源插头是否插好
	电源线断路	联系售后
灯亮，电机不转动	电机超温保护动作	自然冷却30分钟后重新启动
	电机烧坏	联系售后更换电机
	电源板、控制板故障	联系售后
机体剧烈振动，噪声增大	蜗壳支脚固定螺钉松脱	拧紧螺钉
	电机固定螺钉松脱	拧紧螺钉
吸力不强	安装高度过高	调整高度至合适高度
	厨房空气对流太大或密封太严	减少空气对流或适度打开门窗
	排烟管过长	按说明书要求安装
	室外风力太大	出风口处安装防倒灌风帽

警告：当上述故障排除后，吸油烟机仍不能正常工作，请与本公司当地售后服务中心联系维修。

客户服务

如您的产品在使用过程中出现异常现象，请立即停止使用，拔出电源线插头，并及时联系我司的售后服务团队。如用户自行或聘请非厂方特约维修人员进行维修，由此造成的一切后果，将由用户自行承担。

产品保修规定

1. 我公司坚决拥护《产品质量法》、《消费者权益保护法》以及国家关于产品的三包规定。
2. 依据中华人民共和国《部分商品维修更换退货责任规定》，本家用电器自购买之日起，主要部件包修1年。本公司为了更好地服务广大消费者，对整机提供5年包修服务，除非购销合同中另有约定。
3. 用户在享受产品保修服务时，必须持有送修产品的有效购买发票以及相关三包凭证（本公司随机提供的产品保修卡），三包有效期自发票开具之日算起，用户应妥善保存好相关购机凭证。对于未能提供购机发票的机器，将按照出厂日期推算三包有效期。

注：

1. 商业用途、公司集体使用等非家庭使用的产品，整机主要部件包修三个月；
2. 如需延长保修期，请以本公司服务政策为准。

保修注意事项

以下情况不属于保修范围，将实行收费维修服务：

1. 因不可抗力造成损坏的；
2. 超过规定保修期限的产品；
3. 未能提供保修凭证及有效发票的；
4. 本公司已经注明的不施行免费保修的产品；
5. 用户自行或聘请非厂方特约维修人员安装、拆修的；
6. 保修凭证及有效发票与实际待修产品不符合或遭涂改的；
7. 消费者因搬运、使用、安装、维修、保管不当造成损坏的；
8. 由于产品使用环境，例如：电源、水源、温度和湿度等非本公司所能控制的因素引起的一切损失和损坏。

环保清单

产品中有害物质的名称及含量						
部件名称	有害物质					
	铅(Pb)	汞(Hg)	镉(Cd)	六价铬(Cr(VI))	多溴联苯(PBB)	多溴二苯醚(PBDE)
五金原材料	○	○	×	×	○	○
五金电镀件	×	○	×	×	○	○
五金喷涂件	×	○	○	×	○	○
塑料件	○	○	○	○	○	○
橡胶件	×	○	×	○	○	○
印刷件	○	○	○	○	○	○
玻璃及亚克力制品	×	○	○	×	○	○
灯组件	×	○	○	×	○	○
控制系统	×	○	○	×	○	○
电机	×	○	○	×	○	○
电源线及连接线	×	○	○	○	○	○
未注明电器件	×	○	○	○	○	○
安装附件	×	○	×	○	○	○
螺钉螺栓等紧固件	×	○	○	×	○	○

本表格根据SJ/T11364的规定编制：

○：表示该有害物质在该部件所有均质材料中的含量均在GB/T 26572规定的限量要求以下。

×：表示该有害物质至少在该部件的某一均质材料中的含量超出GB/T 26572规定的限量要求。

说明：

1. 以上“x”的部件，部分含有有害物质超过是由于目前行业技术水平限制，暂时无法实现替代或减量化。
2. 表中的部件为不同型号产品所包含的主要部件的汇总，本产品是否包含该部件，以产品的实际配置为准。
3. 表中未列明的，本产品中含有的其他部件及其均质材料均不含有害物质。

温馨提示：

为保护环境，本产品或其中的部件报废后，作为消费者您有责任将其与生活垃圾分开，送至有资质的回收站点，由回收处理站点按照国家相关规定进行分类拆解、回收再利用等。有关本产品的回收处理的详细信息，请咨询当地政府、废品处理机构等。

保修卡



客户联

产品型号		
购机日期		
购机商店		
发票号码		
用户签名	电话	
用户地址		
日期	检修记录	维修员

请沿此虚线剪下



Gorenje gospodinjiski aparati, d.o.o.
网址：www.gorenjechina.com
服务电话：400 808 8899
服务邮箱：service.cn@gorenje.com
销售服务商：青岛古洛尼电器股份有限公司
被委托生产商：浙江莫尼电气有限公司

反馈联

产品型号		
购机日期		
购机商店		
发票号码		
用户签名	电话	
用户地址		
销售人员签字:		
销售单位章		
产品信息编码 (粘贴处)		

发票粘贴栏

发票粘贴处 请在此处粘贴发票并盖销售单位章 (粘贴发票后请妥善保管, 否则保修期将按自出厂日期算起)	
---	--