

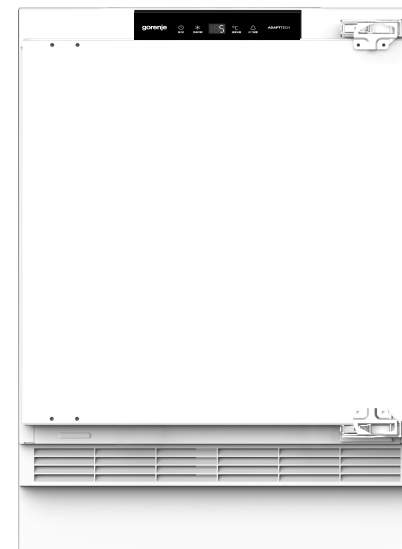
中文

gorenje

使用说明书

RBIU6091E1

家用冷藏冷冻箱



gorenje

合格证

检验员：_____

Gorenje gospodinjski aparati, d.o.o.

Gorenje gospodinjski aparati, d.o.o.

目录 CONTENTS

产品介绍	产品说明 安全注意事项 结构示意图	01 02 03
安装方法	安装注意事项 正确放置产品	04 05
产品使用	温度调节 冰箱安装示意图 冰箱的使用 使用注意事项	06 08 10 12
保养清洁		13
疑难排除		14
规格附件	装箱清单 规格参数	15 16
回收提示		17
服务指南		18

附：产品执行标准

- GB/T 8059 《家用和类似用途制冷器具》
- GB 4706.13 《家用和类似用途电器的安全 制冷器具、冰淇淋机和制冰机的特殊要求》
- GB 4343.1 《家用电器、电动工具和类似器具的电磁兼容要求 第1部分：发射》
- GB 17625.1 《电磁兼容 限值 谐波电流发射限值(设备每相输入电流≤16A)》
- GB 12021.2 《家用电冰箱耗电量限定值及能效等级》
- GB 19606 《家用和类似用途电器噪声限值》
- GB 4706.1 《家用和类似用途电器的安全 第1部分：通用要求》

销售服务商：青岛古洛尼电器股份有限公司

被委托生产商：海信容声(广东)冰箱有限公司

产品介绍

产品说明

☆ 先进的设计理念

嵌底式设计，可灵活放置于厨房台面下、岛台、茶水间等区域，装饰不同颜色和材质的门板，适合现代时尚的设计装修风格。

☆ 采用欧洲标准尺寸

方便橱柜设计、门板更易安装。

☆ 门封抗菌功能

采用PVC门封，具有抗菌、除霉等功能(按照GB 21551.2《家用和类似用途电器的抗菌、除菌、净化功能 抗菌材料的特殊要求》附录A、附录C测试方法)。

☆ 变频

采用高性能变频压缩机，通过对冰箱温度的精准控制，实现恒温养鲜、节能降噪、深冷速冻等功能，且相辅相成，冰箱优化运行。

☆ 先进底部散热设计

在橱柜踢脚线处强制散热，空间利用高效，散热效率更高。

☆ 速冷/速冻功能

迅速降温，延长食材的保存时间，最大限度保持食材的鲜度和营养。

☆ 电子控温技术

精准控温设计，呵护新鲜食材每一度。

☆ 智能提示

开门报警功能，长时间开门声音提示。

☆ 环保节能设计

采用环保材料生产制造，并最大限度降低对环境危害，并提升能源利用效率。

☆ AdaptTech自适应智能系统

通过创新的传感技术，冰箱可以根据用户使用习惯和行为自动调节运行情况。自适应智能系统监控，分析和记录每周的使用情况，然后调整冰箱运行。如果预知开门频率将增加，冰箱会预先自动降低温度，减少门开启过多温度升高对食物产生影响。

☆ 门体左右换开

为满足客户生活习惯及安装位置的要求，本产品具备左右换开门功能，人性化设计，提高用户使用舒适性。





本器具用于家用和类似用途，如：


- 商店、办公室或其他工作场合的厨房区域；
- 家庭旅馆型环境；
- 农场以及宾馆、汽车旅店和居住型环境的顾客；
- 餐饮业和类似的非零售业应用。

产品介绍

安全注意事项

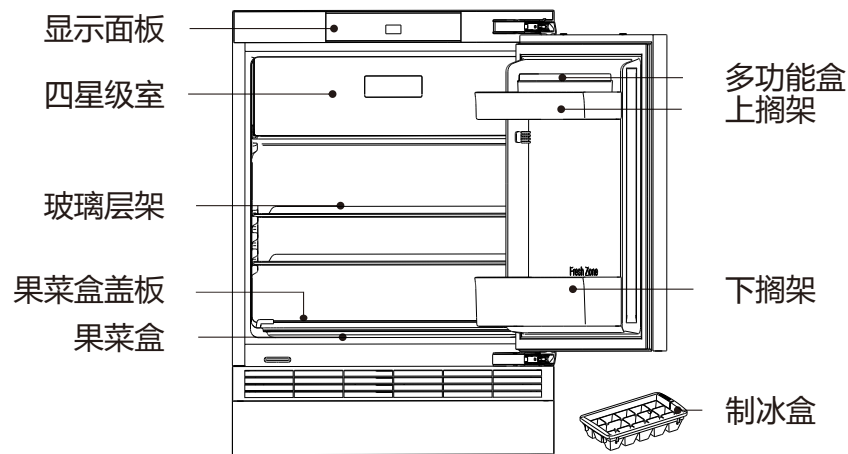
使用前请仔细阅读此安全说明，并请您一定遵守。

 <p>表示存在着造成死亡或者严重伤害的可能</p>	<ul style="list-style-type: none"> ☆ 冰箱使用的电源必须与铭牌上标定的电源一致，并单独使用标准三孔插座（10A），插座必须接地。 ☆ 插头要保持清洁，接触牢固。冰箱切勿挤压电源插头，切勿损伤电源线，也不要让电源线贴近压缩机以免绝缘失效。 ☆ 当煤气泄漏时，不要触动冰箱，要先关好气阀，开窗排换空气。若马上拔掉电源插头会发生打火现象。 ☆ 切勿擅自拆卸、修理和改造。 ☆ 如果电源软线损坏，为了避免危险，必须由制造商、其维修部或类似部门的专业人员更换。 ☆ 如果照明灯不亮，请联系售后服务部门，切勿私自更换。
 <p>表示存在着对个人造成意外伤害和材料损坏的可能</p>	<ul style="list-style-type: none"> ☆ 使用过程中如触摸冰箱感觉有麻电、发现异常声响、刺鼻气味、冒烟等异常现象，请立即切断电源停止使用，并及时与本公司售后服务部门联系。 ☆ 冰箱禁止在户外或雨中使用。 ☆ 冰箱清洗前及长期不使用时，要拔下电源插头。
 <p>禁止</p>	<ul style="list-style-type: none"> ☆ 禁止使冰箱本体遇水，或将装有水的容器放在冰箱上。 ☆ 禁止将重物吊在门上或骑在拉开的门上，否则会造成冰箱翻倒或物品掉落等危险，儿童要特别注意。 ☆ 冰箱顶部不要放置重物，也不要放置热水壶、电炉、调压器、点燃的蜡烛等加热器具。 ☆ 切勿在冷藏室内保存玻璃瓶装或罐装液体食品，以防容器冻裂。 ☆ 冰箱内严禁放入易燃易爆的危险品以及腐蚀性的酸碱等。不建议存放对温度条件要求严格的药品和化学制品。
 <p>警告</p>	<p>警告：器具周围或在嵌入式结构里无阻碍物，保持通风通畅；</p> <p>警告：除了制造商推荐的方式外，不得使用机械设备或其他方式加速除霜过程；</p> <p>警告：不得损坏制冷回路；</p> <p>警告：除了制造商推荐使用的类型外，不得在器具的食品储藏室使用电器。</p>

 冰箱采用的制冷剂和发泡剂是可燃的，维修时注意防火。废旧冰箱请勿随意丢弃，应由专业公司回收处理。

产品介绍

结构示意图



- 使用说明书所有图仅为示意，具体以实物为准。
- 如果您购买的产品是改进型产品，可能会与说明书不完全一致，但不会改变性能及使用方法，敬请放心使用。

安装方法

安装注意事项

电源

- ☆ 使用220V、50Hz的单相交流电源。要使用单独的电源插座并在供电线路上安装10A保险丝。安装在水汽多的地方时，除接地线外，还要装上漏电保护开关。
- ☆ 电源线不要随便加长，不要让电源线接触冰箱背面的压缩机(防止高温使绝缘失效，引起漏电危险)。
- ☆ 电源线与冰箱是“Y”连接，如有损坏，为避免危险，必须由我公司指定的维修部专业人员采用专用工具更换。

避免湿气

- ☆ 冰箱应避免较多的湿气，减少金属部件生锈机会，更不能用水直接冲淋，否则会引起绝缘不良，导致漏电，发生故障。

顶部勿放物品

- ☆ 冰箱顶部不要放置不稳定的物件，重的物件如调压器、电炉、电饭锅、微波炉等器具，有水的容器和点燃的蜡烛、香火等，也不要放置易碎物品，因开关门的振动易使其掉落地面。

移位搬运

- ☆ 冰箱移位搬运时，不要横放或倒放。需要倾斜搬运时，一人搬运底部，一人搬运后面，冰箱与地面的倾斜角要大于45°。

放置平稳

- ☆ 放置地面必须平坦而坚固，不能放置在泡沫塑料等软物上。如果四脚有少许不平，可适当旋转调节脚。冰箱不能靠近能产生回响共鸣的物体。

勿近危险品

- ☆ 冰箱不宜放置在煤气、汽油、酒精、油漆、天那水等易挥发燃烧的物质附近；更不能放入易燃易爆易腐蚀物品，如打火机用气体、天那水、酒精、汽油、粘合剂、丙烷气等。

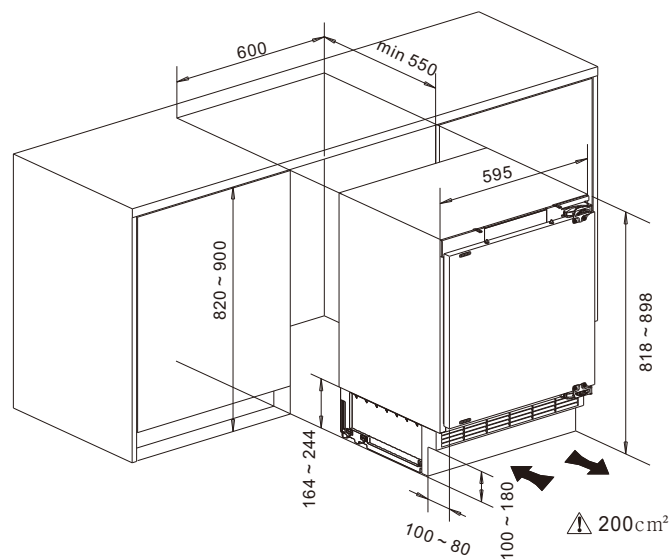
初次使用时

- ☆ 请去除掉冰箱内外所有包装，参考冰箱结构示意图，把附件放好。
- ☆ 垂直静置一段时间后再接通电源，关闭箱门，检查压缩机是否运转。开机半小时后，冷藏室应有明显的低温感觉。通电2-3小时(夏天环境温度高时需4小时)后，再放入食品。
- ☆ 刚开始使用时，冰箱内部会有一种特殊的塑料气味，这些气味会随着冰箱的使用和开关门慢慢消失。

安装方法

正确放置产品

冰箱运行过程中需要散热，所以冰箱周围需要留有一定的空间。冰箱门开启的预留空间 $\geq 120^\circ$ 。冰箱应远离热源，避免阳光直射，以保证通风良好，及时散热：



注：冰箱橱柜安装方法详见安装指南。

产品使用

温度调节

■ 控制面板

用来控制冰箱的运行方式，位于冰箱正面。












注：具体外观以实物为准。

为保证最佳调节效果，请用手指接触按键丝印中心位置。






● 控制温度

- 我们建议您第一次使用产品时，冰箱的温度设置在4°C。
如果您想改变温度，请遵从以下控制：
- 当您设置一个温度，您设置的是整个箱内的平均温度，冰箱内的各个空间的温度有可能和控制面板上显示的温度不同，这取决于您放的食物多少和放在什么位置，室内温度的高低同样影响冰箱产品的实际箱内温度。

● 模式功能介绍

- 1. 待机 
☆如果您想停止使用冰箱，您可以通过按  关掉它；
☆当冰箱工作时，您可以通过按  键3秒关掉它，同时显示面板会显示“- -”。
注意！这个时候不要在冰箱内储存食物，如果您长时间不用冰箱，请拔掉电源插头。
☆当冰箱关掉时，您可以通过按  键3秒打开它，同时冰箱会恢复关掉前的温度设置状态。
- 2. 速冷 
☆速冷会快速拉低箱内温度，这样冷冻食物会更快，这样可以锁住新鲜食物的维他命和营养，使食物保存新鲜更长时间。
☆按  按键，激活速冷功能。图标  会点亮，同时温度显示2°C。
52 小时后速冷模式会自动退出。
☆当进入速冷模式，您可以通过按  按键或按  按键的中间退出速冷模式，同时冰箱会恢复进入速冷模式前的温度设置状态。

产品使用

- 3. 调温 
☆调温：按  按键的中间，冰箱温度在 2°C 至 8°C 循环设置，并且显示面板会显示对应的温度。
- 4. 报警 
☆当进入报警， 图标会点亮并且哔哔声开始响。
☆按压  按键结束报警同时报警灯熄灭。
☆报警只有在特定条件下才会出现，如偶然的开门。
☆开门持续1分钟会触发报警，报警每分钟哔3下，报警持续10分钟。关门后报警取消，节能考虑，使用冰箱时请避免长时间开门。

产品使用

冰箱安装示意图

按照提供的安装指南中的步骤操作。

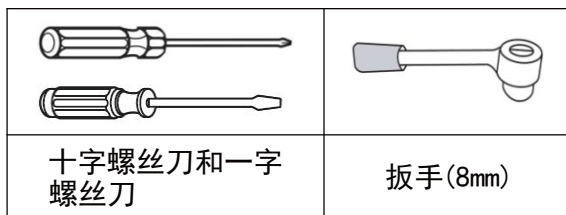
注：您的产品仅供国内家庭使用。产品必须按照所提供的用户说明指南中所载的说明正确安装、定位和操作。

● 开门方向的互换

冰箱门打开的方向（左开或者右开）是可调节的，现场安装可根据具体需求进行改装。

注意！安全起见，进行更换门方向操作时，请在确保电源断开，电源线未连接的情况下进行。

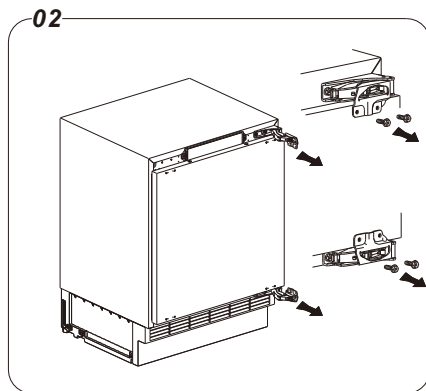
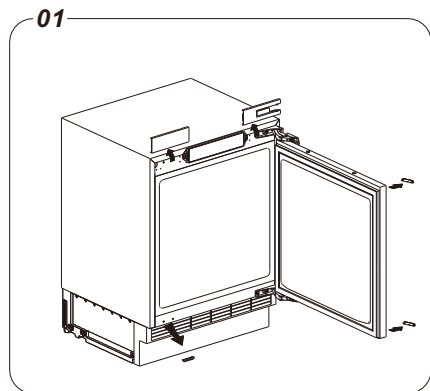
您需要的工具：



如果要互换门，应按以下步骤进行。

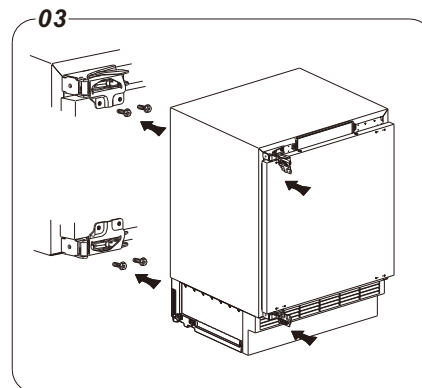
1. 把冰箱竖起来。开门，拆除上铰盖（左右）。拆下机柜的下螺丝孔盖。拆下门的螺丝孔盖。

2. 关闭门，拆下铰链外部的螺丝。打开铰链远离门。打开铰链。松开固定在柜子上的螺丝。小心铰链，建议用长的螺丝刀。

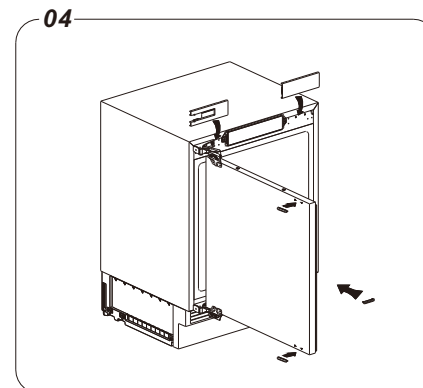


产品使用

3. 把铰链翻过来，放在冰箱门对角的位置。在最后拧紧铰链支架螺钉之前，检查门是否水平和垂直对齐，门密封件是否四面固定。



4. 更换上铰盖（左右）。更换机柜下螺丝孔盖。更换门的螺丝孔盖。



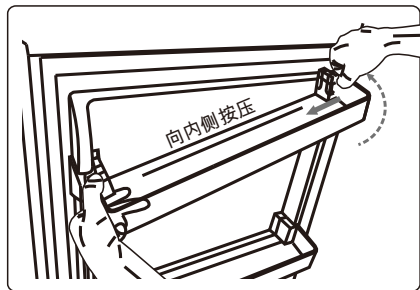
产品使用

冰箱的使用

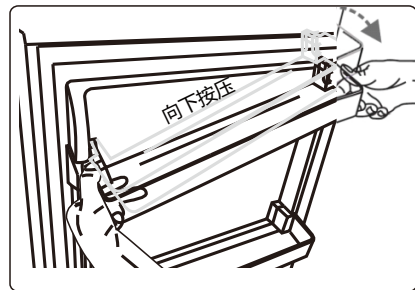
本节告诉您如何使用大多数有用的特性。我们建议您在使用该冰箱之前仔细阅读他们。

● 搁架

适合储存蛋类、罐装饮料、罐头、袋装食品等。去除门搁架时将门搁架先向上外斜抬起，再取出。注意门搁架上不要放太多太重的物品，以防掉下。



拆下搁架



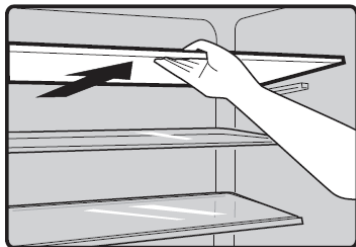
安装搁架

● 冰箱隔间

用于储存不需要冷冻的食品和适合不同种类食品的分类储存。

● 层架

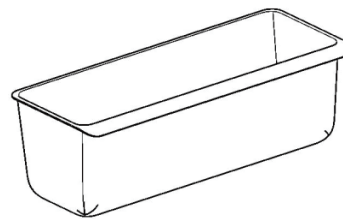
层架上面可放置所要储存的食品，高度可自由调节，可去除清洁。



产品使用

● 果菜盒

用于储存水果和蔬菜。



注意：

当往果菜盒里放蔬菜水果过程中，注意不要关上门，以免放置过程中把果菜盒夹碎。

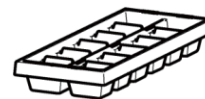
当在冷藏室层架上放置蔬菜等食品时，请不要把食品碰到后壁，以免食品靠住后壁而冻伤。

● 使用冷冻室

用于冷冻新鲜食品和长期储存冷冻和深冻食品。

● 制冰盒

用于制冰盒储存冰块。



产品使用

使用注意事项

安全注意事项

- ☆ 冰箱不要放入易燃易爆易腐蚀物品，如打火机用气体、天那水、酒精、汽油、粘合剂、丙烷气等。
- ☆ 箱内不要放入过量的食物，门搁架上请勿放置过重的物品。
- ☆ 禁止用汽油、苯、稀释剂等清洗，因为这样会造成冰箱表面的破损。
- ☆ 禁止将任何电子设备放入冰箱，否则可能有触电或引发火灾等风险。
- ☆ 禁止用水冲淋冰箱，以防电器绝缘性降低和生锈。
- ☆ 禁止私自拆卸或更换照明灯、电路板等电器件，请通知客服中心或专业维修人员。
- ☆ 搬家或移动冰箱时，禁止横向搬移，一人搬运底部，一人搬运后面。

停电时

- ☆ 停电后，尽可能减少开门次数。
- ☆ 停电时间过长，接通电源之前，检查冷藏室底面及抽屉底面有否融霜水或残冰积存，如有，务请清除，以防食品与冰块冻结在一起。
- ☆ 停电时，本产品包括所冻结食品在内的温升可能会缩短储存期。

食物存放指南

- ☆ 不适合低温储存的食物不需放入冰箱。
- ☆ 冰箱内食物不宜挤得太紧，以免影响箱内冷气循环，增加耗电。
- ☆ 食品请用保鲜纸包装，以防食品水份蒸发造成食品干缩、串味及层架滴水现象。
- ☆ 可以洗涤的食品最好先洗净，擦掉水份后储藏。
- ☆ 南瓜、萝卜、洋葱、香蕉等无需放入箱内保鲜。
- ☆ 冰箱内不要放太大太重的物品，以防压坏冷藏室层架和门搁架。
- ☆ 请不要把太热的食物直接放入冰箱内，要先将食物自然冷却后再放入。
- ☆ 本产品为家用冰箱，不建议存放对温度条件要求严格的药品和化学制品等。
- ☆ 食品分小包装按类存放，可方便存取、避免不必要的长时间开门，达到节能的目的。

保养清洁

除霜方法

- ☆ 本产品冷藏箱以自动方式除霜，不需人工操作。冷冻箱需手工除霜。



警告

严禁使用机械工具（如尖锐锋利的器具、木块等）和其他人工方法（如用热水、电吹风等）加速除霜。

保养前

- ☆ 保养前请先拔下电源插头。

保养时

- ☆ 冰箱外部
先用温湿抹布加少量中性洗涤剂擦洗，然后用干抹布擦干。
- ☆ 门封条
门封条可取下清理，清理完毕嵌入门槽中时，先将四角部分固定，然后逐段嵌入。
门封条如果附着汤汁、果汁等脏物，请用含清水的软布擦拭干净。
- ☆ 内部附件
取下所有层架、门搁架、盖、抽屉等，用温湿抹布擦干净。塑料件上的油污一定要擦掉，否则易老化和开裂、并且发出异味，因此要经常清洁。



保养后

- ☆ 检查电源线和电源插头是否损伤。
- ☆ 检查电源插头是否插紧。

停用时

- ☆ 一般情况下，建议不要长时间停用冰箱。如果长时间停用，请按照上述保养方法清洁冰箱，打开冰箱门，静置几日，晾干内部，关闭箱门时应留有适当的间隙，将冰箱置于干燥通风处。

注意事项

- ☆ 禁止用热水、酸性洗涤剂、香皂、研磨粉、汽油、天那水、烯料、酒精、苯类有机溶剂及刷子擦洗。
- ☆ 严禁直接用水冲洗冰箱，以防生锈和电气绝缘降低。
- ☆ 清洁时不得损坏制冷回路管道。
- ☆ 在维护或清洁时，本产品包括所冻结食品在内的温升可能会缩短储存期。



疑难排除

在要求维修前，请检查以下项目，可能使您节省时间和费用。
这些项目包含了非产品缺陷导致的一般性问题。

问题	原因分析和解决方法
冰箱不工作	<ul style="list-style-type: none"> ☆ 检查电源是否接通。 ☆ 检查电源插座是否有电。
制冷效果差	<ul style="list-style-type: none"> ☆ 检查冰箱内食物是否放入过多？请适当减少，确保箱内冷气循环。 ☆ 检查冰箱是否受阳光直射或附近有热源？尝试将冰箱移至没有阳光直射和热源的地方。 ☆ 冰箱周围是否有散热空间？尝试把冰箱搬到离墙留有足够空间的地方。
冰箱外侧边发热或烫热	<ul style="list-style-type: none"> ☆ 冰箱四周及两侧设有防凝露管和冷凝管（外置底冷凝器产品的冷凝器在压机仓），用于防凝露与散热，冰箱外壳发热或烫热属于正常现象，不必担心。
夏天高温不停机	<ul style="list-style-type: none"> ☆ 检查控制面板温度是否设定得太低？请适当调高。 ☆ 环境温度是否过高？比如远离热源，避免阳光直射。 ☆ 检查是否通风不良？检查冰箱背部与后墙是否距离过近，建议冰箱与后墙保持距离。 ☆ 门是否没有关严？请关紧冰箱门。
冰箱内有流水声	<ul style="list-style-type: none"> ☆ 当冰箱压缩机启动或停止时，冰箱管道内制冷剂会产生这种声音。另外，化霜后产生的水也会产生这种声音，属于正常现象。
冰箱内有异常声响	<ul style="list-style-type: none"> ☆ 冰箱底部是否平稳？请先旋转箱体底部调节脚，如还是不能平稳再将冰箱移至平坦的地方。 ☆ 冰箱周围是否离墙太近？尝试把冰箱搬到离墙留有足够空间的地方。 ☆ 冰箱是否碰到其他物体？请将障碍物移走。
冰箱内有异味	<ul style="list-style-type: none"> ☆ 检查食品是否密封保存。 ☆ 检查食品是否储存过久。 ☆ 检查冰箱是否清洁干净？定期清洁冰箱。
箱体表面有凝露	<ul style="list-style-type: none"> ☆ 冰箱周围湿度过大，空气中的水分会聚积箱体表面形成凝露。用干布抹干即可。

疑难排除

问题	原因分析和解决方法
照明灯不亮	<ul style="list-style-type: none"> ☆ 检查电源是否接通。 ☆ 检查电源插座是否有电。 ☆ 按上两项检查完后如照明灯还是不行，请联系售后服务部门，切勿私自更换。
冰箱内有“咔”声或滴答声	<ul style="list-style-type: none"> ☆ 当箱体发生收缩或膨胀时，或者箱内变冷或门被打开时，有时会产生这种声响，属于正常现象。
在刚启动或高负荷运行时，噪音较大	<ul style="list-style-type: none"> ☆ 冰箱刚启动或负荷突然加大时，压缩机满负载运行，噪音会较高，为正常现象。在稳定运行后，压缩机负载降低，噪音也会降低。
控制面板的显示部分出现故障	<ul style="list-style-type: none"> ☆ 当显示部分出现“E*”或“F*”时(*代表故障代码)，即使冰箱内部足够冷，也应该联系维修点进行维修。
产品背面与墙间隙不平行（上间隙小，下间隙大）	<ul style="list-style-type: none"> ☆ 产品放置时前端会稍微向后倾斜，主要增加箱体稳定性，其次防止小孩踩踏门体向上攀爬时门体滑出及冰箱倾倒危险。

规格附件

装箱清单

名称 \ 型号	RBIU6091E1
电冰箱	1
上搁架	1
下搁架	1
玻璃层架	2
果菜盒	1
果菜盒盖板	1
多功能盒	1
制冰盒	1
使用说明书	1

规格附件

规格参数

参数	型号	RBIU6091E1
气候类型		SN/N/ST
防触电保护类别		I
额定电压 (V~)		220
额定频率 (Hz)		50
额定电流 (A)		0.6
照明灯最大额定输入功率 (W)		1.5
年耗电量 (kW·h/a)		92
综合耗电量 (kW·h/24h)		0.25
标准耗电量 (kW·h/24h)		0.24
总容积 (L)		121
冷藏室容积 (L)		104
冷冻室容积 (L)		17
冷冻能力 (kg/12h)		1
冷却能力 (kg/12h)		12
冷冻室性能		***
制冷剂及装入量 (g)		R600a(28)
发泡剂		环戊烷
净重 (kg)		34
毛重 (kg)		39
能效等级		1
噪声 (声功率级) [dB (A)]		36
产品尺寸 (mm)		595×545×818
包装尺寸 (mm)		630×572×961



- ① 本公司注重技术更新，持续改进，表中参数若有更改，请以冰箱上的电路图铭牌为准，恕不另行通知。
- ② 表中“噪声(声功率级)”是根据噪声测试标准，在20℃至26℃的半消音室测得，在每个制冷循环过程中，因为压缩机的负荷是变化的，噪音值也会跟随变化，一般刚开机时声音稍大，接近停机时声音较小，标称值根据稳定运行周期的等效值得到。同时，在使用过程中，由于物品的放入和取出，环境噪声，环境温度，开关门等因素的影响，实际的噪音与标称值有差异是正常的。
- ③ 表中年耗电量、综合耗电量、标准耗电量是依据国家标准规定测试的典型值。
- ④ 当放入食品较多、环境温度较高或开门频繁时，实际耗电量高于标称值是正常的。
- ⑤ 本产品额定气候类型下的使用环境温度范围为10~43℃，如果在额定气候类型（环境温度范围）以外运行，则可能不能维持满意的间室温度。

回收提示

本产品超过使用期限或经过维修无法正常工作后，不应随意丢弃，请交由有废弃电器电子产品处理资格的企业处理，正确的处理方法请查阅国家或当地有关旧电器电子产品处理的规定。废弃时需拆门或盖子，处理时需制冷剂回收、元件再循环。

附：产品中有害物质的名称及含量

部件名称	有害物质					
	铅 (Pb)	汞 (Hg)	镉 (Cd)	六价铬 (Cr(VI))	多溴联苯 (PBB)	多溴二苯醚 (PBDE)
压缩机	×	○	○	○	○	○
冷凝器及蒸发器	○	○	○	○	○	○
保温层及制冷剂	○	○	○	○	○	○
金属结构件 (侧板、压缩机托板等)	○	○	○	○	○	○
螺钉及螺母	○	○	○	○	○	○
线材 (电源线、连接线等)	○	○	○	○	○	○
塑料部件 (内胆、门封、顶盖*、 拉手等)	○	○	○	○	○	○
内饰部件 (层架、抽屉、搁架、 蛋架*、制冰盒*等)	○	○	○	○	○	○
拉手支柱(铜合金)*	×	○	○	○	○	○
控制器部件 (PCB板*、温控器等)	×	○	○	○	○	○
保鲜装置*	○	○	○	○	○	○
风扇及电机*	○	○	○	○	○	○
制冷管路	○	○	○	○	○	○
门面板	○	○	○	○	○	○
包装部件 (纸箱、泡沫、说明书 等)	○	○	○	○	○	○

本表格依据SJ/T 11364的规定编制。

- ：表示该有害物质在该部件所有均质材料中的含量均在GB/T 26572规定的限量要求以下。
- ×：表示该有害物质至少在该部件的某一均质材料中的含量超过GB/T 26572规定的限量要求，但符合中华人民共和国工业和信息化部公告2018年第15号中《达标管理目录限用物质应用例外清单》的豁免要求。
- *：表示仅部分型号冰箱产品含该部件。



“环保使用期限标识”表示在使用说明书所述的正常情况下使用本产品环保使用期限为15年。该期限依据中国家用电器协会《关于家用电器环保使用期限的指导意见》指定。

服务指南

保修卡

型号：

产品编号：

用户姓名		购买商店	
联系地址			
日期	检修记录	检修号	用户签字

产品保修规定

1. 我公司坚决拥护《产品质量法》、《消费者权益保护法》以及国家关于产品的三包规定。
2. 依据中华人民共和国《部分商品维修更换退货责任规定》，本家用电器自购买之日起，提供整机两年保修、关键零部件三年保修服务。除非购销合同中另有约定。
3. 用户在享受产品保修服务时，必须持有送修产品的有效购买发票以及保修卡。三包有效期自发票开具之日算起，用户应妥善保存好相关购机凭证。对于未能提供购机发票的机器，按照出厂日期推算三包有效期。
4. 商业用途、公司集体使用等非家庭使用的产品，整机保修三个月。
5. 如需延长保修期，请以本公司服务政策为准。

保修注意事项

以下情况不属于保修范围，将实行收费维修服务：

1. 因不可抗力造成损坏的；
2. 超过规定保修期限的产品；
3. 未能提供保修凭证及有效发票；
或凭证及发票与实际产品不符合或遭涂改的；
4. 本公司已经注明的不实行免费保修的产品；
5. 用户自行或聘请非厂方特约维修人员安装、拆修的；
6. 消费者因搬运、使用、安装、维修、保管不当造成损坏的；
7. 由于产品使用环境，例如：电源、水源、温度等非本公司所能控制的因素引起的一切损失和损坏。

Gorenje gospodinjski aparati, d.o.o.

公司网址：www.gorenjechina.com

服务电话：400 808 8899