


gorenje

- 说明书制作技术要求：
- 1、面纸、内页均为80g双胶纸 A3
 - 2、本说明书灰色字符为PANTONG 423C 
其它颜色为黑色；
 - 3、产品表面应平整，无脏污、起皱破损等不良。

gorenje

安装使用说明书

吸油烟机

适用产品型号：
IHT124A1X-CN

gorenje

合格证

检验员：.....

生产日期：.....见产品保修卡.....

Gorenje gospodinjski aparati, d.o.o.

Gorenje gospodinjski aparati, d.o.o.

版本号 :10935209-A

请在使用本机之前，仔细阅读并妥善保管

13 环保清单

产品中有害物质的名称及含量						
部件名称	有害物质					
	铅(Pb)	汞(Hg)	镉(Cd)	六价铬 (Cr(VI))	多溴联苯 (PBB)	多溴二苯醚 (PBDE)
五金原材料	○	○	×	×	○	○
五金电镀件	×	○	×	×	○	○
五金喷涂件	×	○	○	×	○	○
塑料件	○	○	○	○	○	○
橡胶件	×	○	×	○	○	○
印刷件	○	○	○	○	○	○
玻璃及亚克力制品	×	○	○	×	○	○
灯组件	×	○	○	×	○	○
控制系统	×	○	○	×	○	○
电机	×	○	○	×	○	○
电源线及连接线	×	○	○	○	○	○
未注明电器件	×	○	○	○	○	○
安装附件	×	○	×	○	○	○
螺钉螺栓等紧固件	×	○	○	×	○	○

本表格根据SJ/T11364的规定编制：

○：表示该有害物质在该部件所有均质材料中的含量均在GB/T 26572规定的限量要求以下。
 ×：表示该有害物质至少在该部件的某一均质材料中的含量超出GB/T 26572规定的限量要求。
 说明：

1. 以上“×”的部件，部分含有有害物质超过是由于目前行业技术水平限制，暂时无法实现替代或减量化。
2. 表中的部件为不同型号产品所包含的主要部件的汇总，本产品是否包含该部件，以产品的实际配置为准。
3. 表中未列明的，本产品中含有的其他部件及其均质材料均不含有害物质。

温馨提示：

为保护环境，本产品或其中的部件报废后，作为消费者您有责任将其与生活垃圾分开，送至有资质的回收站点，由回收处理站点按照国家相关规定进行分类拆解、回收再利用等。有关本产品的回收处理的详细信息，请咨询当地政府、废品处理机构等。

12 客户服务

如您的产品在使用过程中出现异常现象，请立即停止使用，拔出电源线插头，并及时联系我司的售后服务团队。如用户自行或聘请非厂方特约维修人员进行维修，由此造成的一切后果，将由用户自行承担。

12.1 产品保修规定

- 我公司坚决拥护《产品质量法》、《消费者权益保护法》以及国家关于产品的三包规定。
- 依据中华人民共和国《部分商品维修更换退货责任规定》，本机作为家用电器，自购买之日起，主要部件包修1年。为了更好地服务广大消费者，本公司将对整机提供2年包修服务，除非购销合同中另有约定。
- 用户在享受产品保修服务时，必须持有送修产品的有效购买发票以及相关三包凭证（本公司随机提供的产品保修卡），三包有效期自发票开具之日算起，用户应妥善保存好相关的购机凭证。对于未能提供购机发票的机器，将按照出厂日期推算三包有效期。

注：1、商业用途、公司集体使用等非家庭使用的产品，整机主要部件包修三个月；

2、如需延长保修期，请以本公司服务政策为准。

12.2 保修注意事项

以下情况不属于保修范围，将实行收费维修服务：

- 因不可抗力造成损坏的。
- 超过规定保修期限的产品。
- 未能提供保修凭证及有效发票的。
- 本公司已经注明的不实行免费保修的产品。
- 用户自行或聘请非厂方特约维修人员安装、拆修的。
- 保修凭证及有效发票与实际待修产品不符合或遭涂改的。
- 消费者因搬运、使用、安装、维护、保管不当造成损坏的。
- 由于产品使用环境，例如：电源、水源、温度和湿度等非本公司所能控制的因素引起的一切损失和损坏。

前言	01
1 重要事项	01
1.1 新吸油烟机的包装	01
1.2 旧吸油烟机的处理	01
1.3 使用新的吸油烟机之前	01
2 装箱清单	02
3 产品简介	02
3.1 产品特点	02
3.2 产品执行标准	03
3.3 产品技术参数	03
3.4 产品外形图	04
3.5 主要零部件名称图	04
4 安全注意事项	04
5 安装说明	05
5.1 安装须知	05
5.2 工具准备	06
5.3 安装方法	06
6 使用说明	09
6.1 控制面板示意图	09
6.2 按键及其功能说明	09
7 清洁、保养和维护	10
7.1 保养须知	10
7.2 清洁方法	10
7.3 更换照明灯	11
8 产品保修卡	12
9 产品发票粘贴栏	13
10 电气原理图	14
11 常见问题处理办法	14
12 客户服务	15
12.1 产品保修规定	15
12.2 保修注意事项	15
13 环保清单	16

前言

尊敬的用户，您好，衷心地感谢您选购gorenje厨房电器产品！

在您准备安装和使用本产品前，请您务必仔细地阅读本说明书和随机附带的各个文件，并严格遵守，以便更好地掌握本产品的操作规范，这对于维持产品的良好工作状态非常重要，相信您也将因此而获得更好的厨房体验！

对于未遵守本说明书中规定的相关事项，而引起的任何故障和损失均不在我司的保修范围内，我司亦不承担任何相关责任。请妥善保管好所有文件，若有疑问，请及时与当地的经销商或售后服务中心联系。由于我们的产品在不断地改进，您所购买的产品可能与本手册图示外观结构有所不同，恕不另行通知。

销售服务商：青岛古洛尼电器股份有限公司

被委托生产商：绍兴威卡仕电器有限公司

1 重要事项

1.1 新吸油烟机的包装

请以环保的态度处置这些包装材料，以保持一个良好的环境。

产品的外包装材料并非玩具，请勿让儿童玩耍塑料薄膜和包装箱，这可能会产生窒息事故，因此请让包装材料远离儿童。

1.2 旧吸油烟机的处理

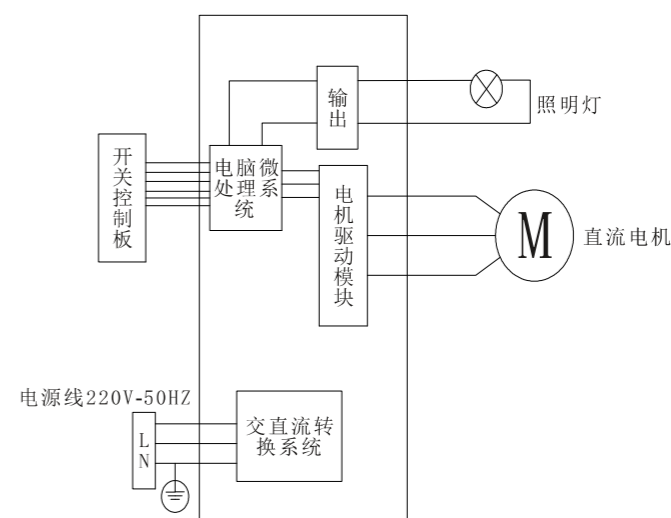
当旧的吸油烟机淘汰时，建议将其处理成无法再次使用的状态后再丢弃。

旧的吸油烟机中包含可回收材料，请协助正确处理或回收利用，从而为保护环境作出贡献。

1.3 使用新的吸油烟机之前

- 该吸油烟机的排放方式为外排式。
- 该产品是专为家庭厨房使用而设计的，请勿用于其他目的。
- 为了确保您能正确地、更安全地使用本产品，请同时仔细阅读您所购买的灶具使用说明书，并将它们妥善保管，以备将来参考。
- 如果发现吸油烟机有明显的损坏，请勿通电，并立即与当地的经销商或售后服务中心联系。
- 只有经过专业培训，并具有相关资质的专业人员，才能对该吸油烟机进行安装、调试或维修，其他人员未经允许，不得擅自拆开吸油烟机进行安装、调试或维修，以免造成严重后果。

10 电气原理图



11 常见问题处理办法

常见故障	故障原因	处理方法
灯不亮，电机转动	照明灯坏	更换照明灯
	灯连接线松脱	修理或更换
灯不亮，电机不转动	插头与插座的接触不良	修理或更换
	电源线断路	更换电源线
灯亮，电机不转动	电机超温保护动作	自然冷却30分钟后再启动
	电容烧坏	更换电容器
	电机烧坏	更换电机
	电源板、控制板故障	与维修部联系进行维修
机体剧烈振动，噪声增大	油烟机悬挂不可靠	可靠悬挂主机
	叶轮受损或丢失平衡块	更换叶轮
	蜗壳支脚固定螺钉松脱	拧紧螺钉
	电机固定螺钉松脱	拧紧螺钉
	叶轮安装未到位	安装到位
吸力不强	叶轮受损或丢失平衡块	更换叶轮
	安装高度过高	高度至合适高度
	厨房空气对流太大或密封太严	减少空气对流或适度打开门窗
	排烟管过长	按说明书要求安装
	室外风力太大	出风口处安装防倒灌风帽

9 产品发票粘贴栏

发票粘贴处

请在此处粘贴发票并盖销售单位章
(粘贴发票后请妥善保管, 否则保修期将按自出厂日期算起)

2 装箱清单

请您开箱后, 逐一检查以下产品和附件是否齐全, 如果缺少或损坏, 请按以下办法处理:

- 属本公司或经销商责任的, 请联系经销商进行处理。
- 属用户自行责任的, 请就近与本公司当地售后服务中心联系。

序号	名称/规格	数量	序号	名称/规格	数量
1	主机	1台	9		
2	说明书(内含保修卡)	1本	10		
3	排烟管组件	1条	11		
4	螺钉M4×8	22颗	12		
5	排烟管接头	1件	13		
6	Φ10塑料膨胀管	12颗	14		
7	挂板组件(挂板+挂板支架)	1件	15		
8			16		

3 产品简介

3.1 产品特点

本产品具有以下优点:

- **强吸力**
贯彻“飓风劲吸”的设计理念, 形成强劲吸力, 精准锁住油烟, 并以最快速和最顺畅的方式排出油烟。
- **低噪音**
优秀的空气动力系统设计, 采用高品质滚珠轴承的电机与精工制作的叶轮, 确保吸油烟机运行更平稳, 噪音更低。
- **深型集烟腔**
运用现代工业造型设计理论与人机工程学原理设计而成的集烟腔, 深达100mm, 一体无缝, 海量拢烟。

3.2 产品执行标准

本产品符合下列国家标准：

GB 4706.1-2005 《家用和类似用途电器的安全 第一部分：通用要求》

GB 4706.28-2008 《家用和类似用途电器的安全 吸油烟机的特殊要求》

GB 29539-2013 《吸油烟机能效限定值及能效等级》

GB 19606-2004 《家用和类似用途电器噪声限值》

GB/T 17713-2011 《吸油烟机》

3.3 产品技术参数

产品型号	IHT124A1X-CN
额定电源	220V~/50Hz
全压效率	≥30%
最大静压	860Pa
风量	17m ³ /min
噪声	70dB(A)
风压(规定风量时的静压)	600Pa
瞬时气味降低度	≥50%
常态气味降低度	≥95%
油脂分离度	≥90%
主电机额定输入功率	200W
照明灯最大输入功率	10W×2
整机额定输入功率	220W
外形尺寸(长×宽×高)	1200×700×60 (mm)
净重	39kg
能效等级	1级
排烟管外径	180mm
关机功率	1.0W

注：

- 1、所示噪声值为A计权声功率级，声压级噪声为A声功率级噪声减14分贝；实测值与明示值的允差不超过明示值的3分贝。
- 2、净重是指吸油烟机自身重量加上与吸油烟机安装和使用相关的附件，包括挂板、出风罩组件、排烟管、螺钉等。
- 3、风量实测值与明示值的允差不超过明示值的±10%。

8 产品保修卡

客户联

产品型号		
购机日期		
购机商店		
发票号码		
用户签名	电话	
用户地址		
日期	检修记录	维修员

Gorenje gospodinjski aparati, d.o.o.

网址：www.gorenjehina.com

服务电话：400 808 8899

服务邮箱：Service.cn@gorenje.com

反馈联

产品型号		
购机日期		
购机商店		
发票号码		
用户签名	电话	
用户地址		
销售人员签字：		
销售单位章		
产品信息编码 (粘贴处)		

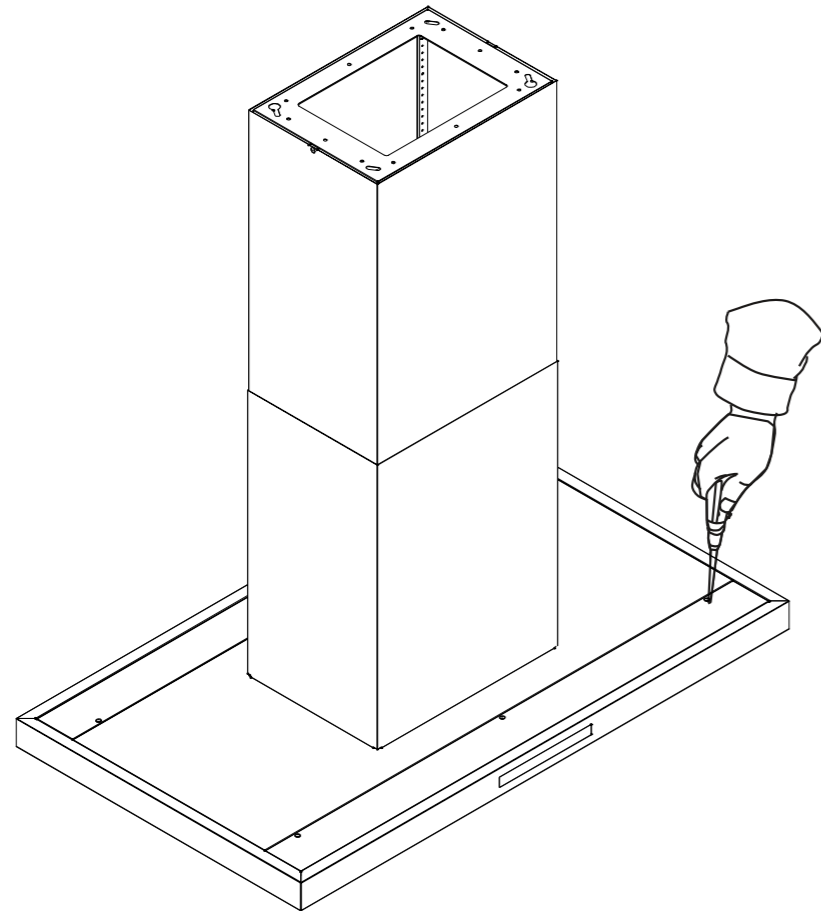
请沿此虚线剪下

建议：每日使用完吸油烟机后，用抹布将导烟板外表面清洁一遍，内部油网请按照实际使用情况，定期清洁。

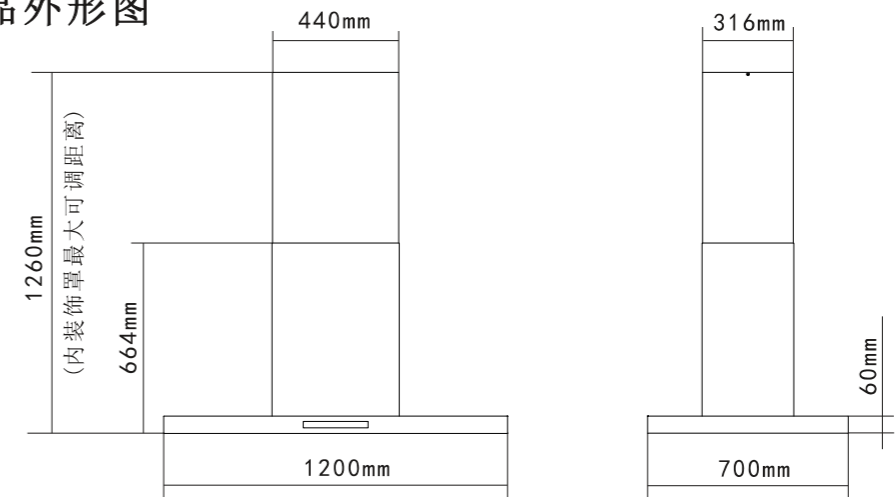
7.3 更换照明灯

当需要更换照明灯时，请先将电源

- 1、用梅花螺丝刀松开盖板和集烟罩之间的三颗螺丝，取下盖板；
- 2、换上相同规格的新灯具，然后安装好后盖上盖板并锁紧螺丝。

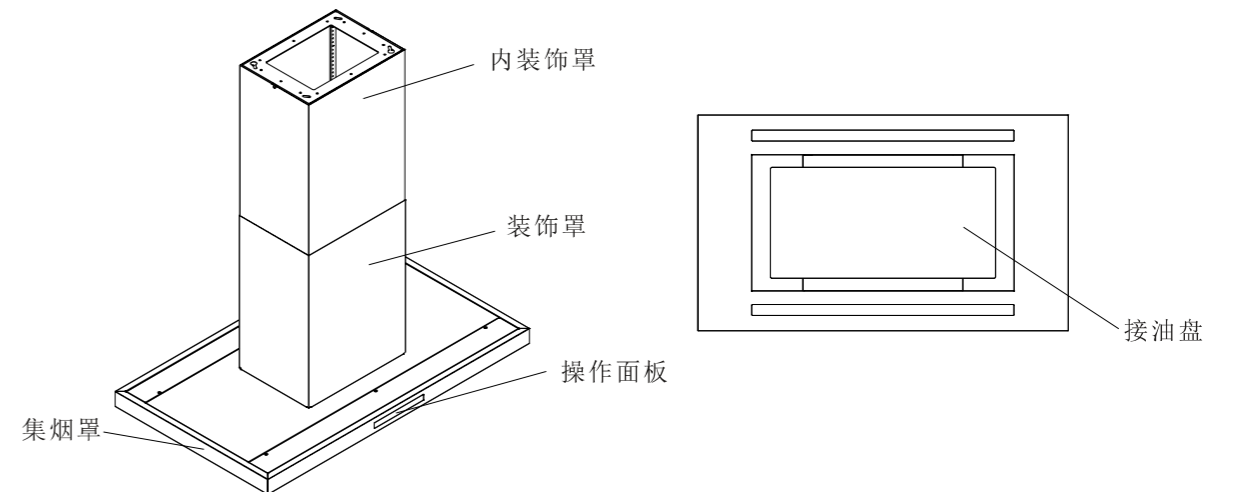


3.4 产品外形图



适用产品型号：IHT124A1X-CN

3.5 主要零部件名称图



4 安全注意事项

为了避免操作不当造成的任何危害，以下内容均为有关安全的重要事项，敬请严格遵守，并在充分理解内容的基础上正确使用。

- 吸油烟机排出的气体不应排放到用于排出燃烧燃气或其他燃料的烟雾使用的热烟道中，以防火灾。
- 当吸油烟机与燃烧气体或其他燃料的炉灶同时使用时，房间必须保持良好通风。
- 禁止炉火直接烘烤到吸油烟机，或在吸油烟机下方直接烧烤食物，以免损坏吸油烟机或发生意外。
- 如果电源软线损坏，为了避免危险，必须由制造商、其维修部或类似部门的专业人员更换。
- 吸油烟机在安装、维修和清洁保养前，必须切断电源，以防触电。
- 在无人照顾的情况下，请勿让儿童或身体虚弱的人使用吸油烟机。
- 禁止湿手拔插电源线插头，以防触电危险。

- 禁止私自改动吸油烟机内部布线，否则有可能会发生异常动作导致人体受伤，修理不当还可能会发生触电或火灾等危险。
- 更换照明灯时，必须由我司指定的专业人员更换，照明灯功率不能大于额定照明功率。
- 外出旅行或长时间不使用吸油烟机时，请拔掉电源插头。
- 烟机运转时，禁止将人体任何部位或其他物品放入其中，以免造成伤害。
- 出现异常现象时，请关闭吸油烟机，拔下电源插头或切断总电源，并马上与当地经销商或售后服务中心联系。异常状态下连续运转容易发生触电或火灾等危险。
- 本产品仅供家庭日常使用，请不要在特殊环境中使用（例如：室外），也不能用来排除有危险的或者容易爆炸的物质或气体。

5 安装说明

5.1 安装须知

安装前，请仔细阅读以下内容：

- 安装时，请尽量保证机身左右水平。
- 烟道口径小于排烟管口径或排烟管过长均会影响到吸烟效果。
- 制作橱柜时请给吸油烟机机体预留装取空间，以便维护保养和检修。
- 请勿将吸油烟机安装在木质等易燃物的墙面上，正确的安装墙面应为不可燃物。
- 为避免火灾发生，请将废气排放至室外，严禁将废气排放到墙内、阁楼或车库中。
- 请遵照加热设备厂家的安全指南，同时遵照消防等管理部门颁布的安全标准进行。
- 吸油烟机应避免安装在门窗过多的地方，若室内形成空气对流太大，将影响其除油排烟效果。
- 如果在安装吸油烟机时需要移动燃气灶，则在移动燃气灶之前，请先关闭燃气总阀门。
- 吸油烟机可能存在有非常锋利的边沿，在移动吸油烟机进行安装、清洁或维修时，请佩戴防护手套。
- 禁止使用自来水管或煤气管道作为接地装置，这样不仅容易造成接地不良，而且有引发火灾或爆炸的危险。
- 必须保证吸油烟机所使用的单相三极电源插座接地可靠，且插座的供电系统应能满足吸油烟机的正常负荷要求。
- 吸油烟机的安装及其电路设置必须由有经验的专业人员进行，禁止非专业人员对吸油烟机进行安装、拆卸或维修。

7 清洁、保养和维护

以下内容均为安全重要事项，为了避免操作不当造成任何危害，敬请严格遵守，并在充分理解内容的基础上正确使用。

7.1 保养须知

- 请根据实际使用情况和环境条件，定期维护清洁烟机，可延长使用寿命。
- 只可使用中性洗涤产品进行清洁，清洁后用柔布擦干机体表面。
- 当接油盘累计回收的油量达到油杯容量的80%时，请及时清空，以免油杯过满而导致溢出污染厨房。



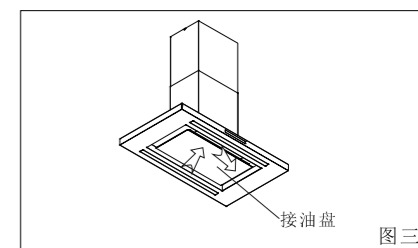
警告：以下内容请严格执行，若违规操作，有可能导致人员伤害、物品损坏或引起火灾。

- 进行清洁保养前，请务必拔出电源线插头，确保安全。
- 清洁过程应严防电机、电路板、连接线等电气部件进水。
- 清洗吸油烟机必须按照说明书要求的方法清洗，否则可能会发生触电或火灾等危险。
- 在清洗维护吸油烟机时，请先戴上手套，避免刮伤的危险，拆下的零件要轻拿轻放，以免碰撞变形。
- 如果发现吸油烟机有任何异常现象，请立即拔下电源插头，并联系当地经销商或售后服务中心，切勿自行维修。

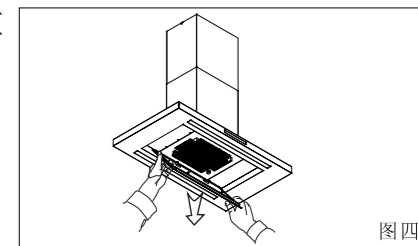
7.2 清洁方法

具体清洁方式如下：

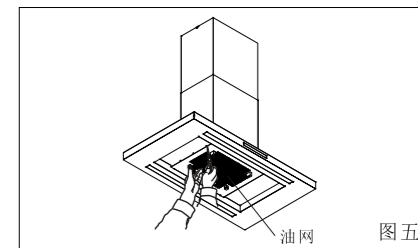
- 清洁接油盘和油网
- 1、如图三所示，用手抓住接油盘前沿，先将接油盘水平向下拉出，然后向下翻转即可取下接油盘（图四）。
 - 2、如图五所示，用梅花螺丝刀拧下固定油网的螺钉，即可取下油网。
 - 3、将接油盘和油网放入加有中性洗涤剂的温水中浸泡一段时间，再用软刷清洁干净并晾干，然后按照拆卸的相反步骤即可将其装回原位。



图三



图四



图五

6 使用说明

6.1 控制面板示意图



6.2 按键及其功能说明

符号	名称	功能说明
	电源键 延时键	<p>①开机:关机状态下按“电源/延时键”进入开机状态,“电源/延时键”指示灯亮,风速图标有节奏的转动,一开始显示设置转速“F05”并且显示屏是闪烁的,此时可以按相应功能键进入对应功能,如此其它键按下5秒钟后风机开启,屏幕停止闪烁并显示风机的实时转速。</p> <p>②延时:在开机状态下按“电源/延时键”,进入延时时间调整(等待响应时间5秒钟),延时时间调整范围为1~30分钟,按“风速上调键”上调延时,按“风速下调键”下调延时,若5秒内无操作将进去默认3分钟延时状态,“电源/延时键”指示灯闪烁,延时图标亮,当3分钟倒计时结束即进入关机状态,“电源/延时键”指示灯灭。</p> <p>③关机:当设备在延时状态是再按“电源/延时键”即进入关机状态,所有功能关闭并灯灭。</p>
	上调键 调时键	<p>①上调:在开机状态下“上调键”指示灯亮,一开始设置转速显示“F05”此时屏幕是闪烁的,按此键一次风速上调一档,如F05至F06,若长按此键风速连续上升至最高风速“F25”且停止上调;操作完成后等待5秒钟屏幕停止闪烁后显示实时转速。</p> <p>②上调:在开机状态下按“电源”进入延时状态,再按“上调键”可上调延时时间,若长按此键延时时间连续上调。</p>
	下调键 调时键	<p>①下调:在开机状态下“下调键”指示灯亮,一开始设置转速显示“F05”此时屏幕是闪烁的,按此键一次风速上调一档,如F05至F04,若长按此键风速连续下降至最低风速“F01”且停止下调;操作完成后等待5秒钟屏幕停止闪烁后显示实时转速。</p> <p>②下调:在开机状态下按“电源/延时键”进入延时状态,再按“下调键”可下调延时时间,若长按此键延时时间连续下调。</p>
	照明键	<p>①在开机状态下,打开照明功能,照明指示灯及显示屏照明图标亮;</p> <p>②在关机状态下,打开照明功能,照明指示灯,显示屏照明图标保持灭的状态;</p> <p>③关闭照明功能,照明指示灯及显示屏照明图标灭。</p>
	注明	<p>①首次通电蜂鸣器:“嘀、嘀”一声提示音,整体显示亮1秒后进入关机状态。</p> <p>②此款能检测风机的实时转速,在转速设置时显示屏是闪烁的,在转速设置完成后等待5秒钟显示屏停止闪烁,此时显示屏显示风机的实时转速;当实时转速小于一千时,转速用三位数表示,如111;当实时转速大于等于一千时,转速用四位数表示,如1111;</p> <p>③设置转速的最大值与最小值可按客户要求调整,范围从F01至F25之间;</p>

注意: 1、上述所有按键操作,除特别说明外,均指短按;
2、风机默认档位和照明灯亮度在断电的情况下自动存储在控制器中,若断电则恢复至出厂值;风机默认档位为中档,照明灯亮度为最亮。

- 安装过程需要在墙壁或天花板上开孔时,请注意不要损坏电线或其他隐藏的设备。开孔尺寸应参考实物而定,避免开孔过大或过小。安装过程请勿接通电源,并确保主电源箱中的电源处于关闭状态。
- 安装吸油烟机的墙壁要求具有足够的支撑强度,对于中空墙壁,中空板实心层的厚度必须大于30mm以上,对于混凝土墙壁可直接打安装孔,并确保整机牢固安装在墙壁上。
- 如果您的厨房正在进行装修,请勿将吸油烟机暴露在外,因为建筑材料、灰尘、油漆、涂料以及它们所挥发的气体会使吸油烟机表面失去光泽,甚至产生腐蚀。因此,建议您在完成厨房的装修工作后再安装油烟机。
- 为确保安全和安装顺利,必须使用随机附件进行安装(特别是膨胀管、木螺钉或膨胀螺栓等,否则吸油烟机有掉下的危险)。安装时,膨胀管或膨胀螺栓与墙体开孔的配合一定要紧密,禁止钻孔过大,以免膨胀管或膨胀螺栓松动,造成意外跌落。
- 出风罩口部与上排气孔的距离应控制在1.5米以内为宜,且应避免排烟管过长或转弯过多,转弯位置最好只有一处,以免影响排烟效果。

警告:以上内容请严格执行,若违规操作,有可能导致人员伤害、物品损害或引起火灾。

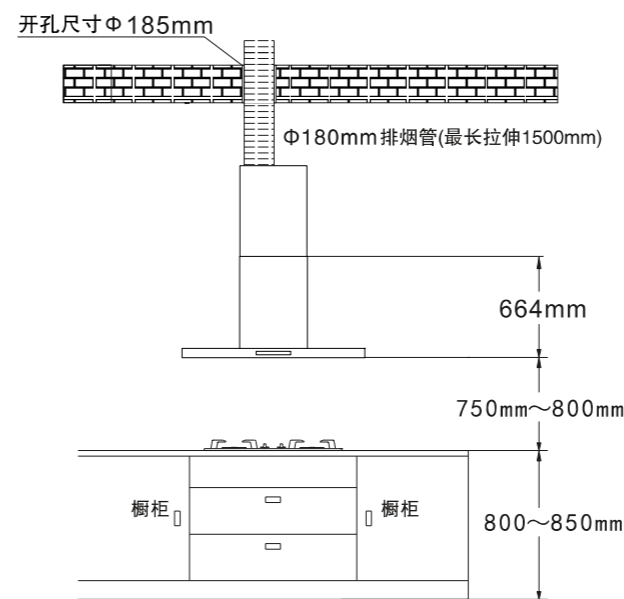
5.2 工具准备

安装本吸油烟机应具备以下工具:

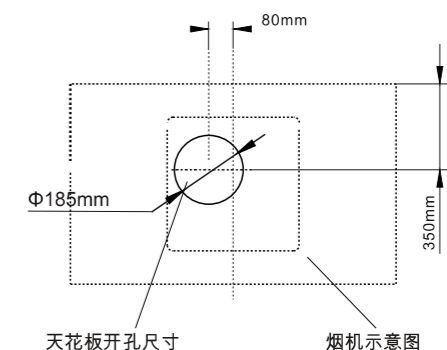
- 1、冲击电钻(带钻头);
- 2、十字螺丝刀;
- 3、卷尺;
- 4、榔头;
- 5、尖嘴钳。

5.3 安装方法

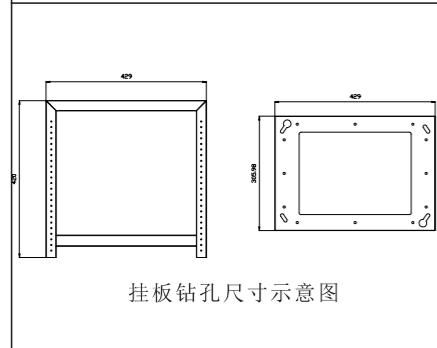
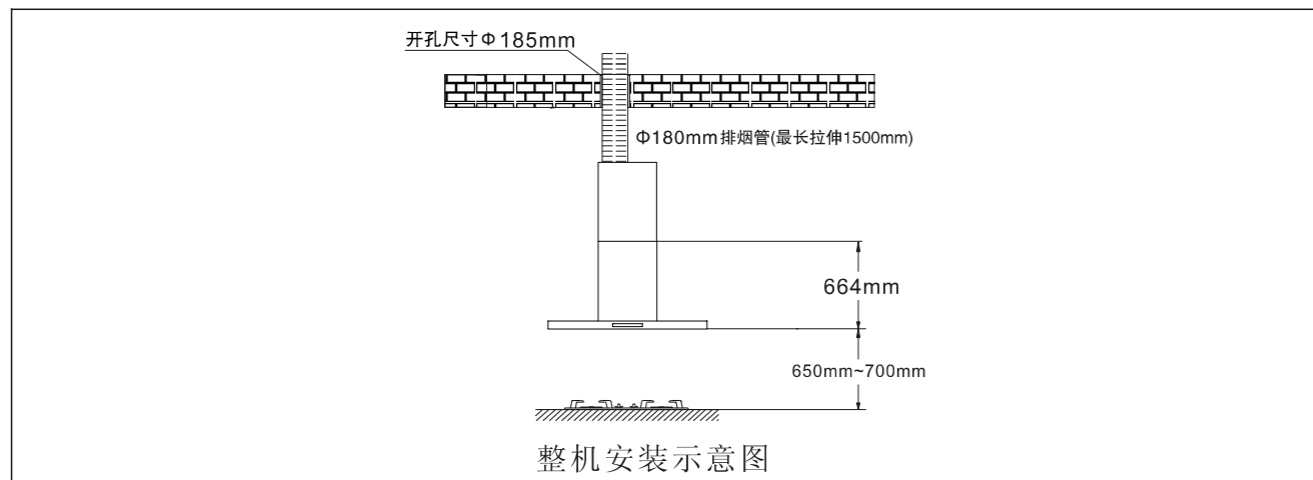
- 安装步骤及相关示意图如下:



图一 整机与橱柜装配示意图

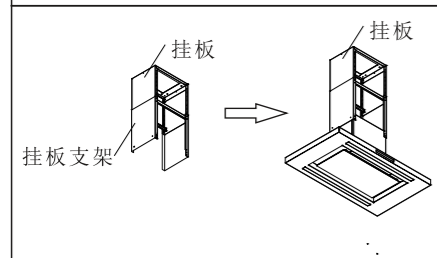


图二 整机与天花板装配示意图

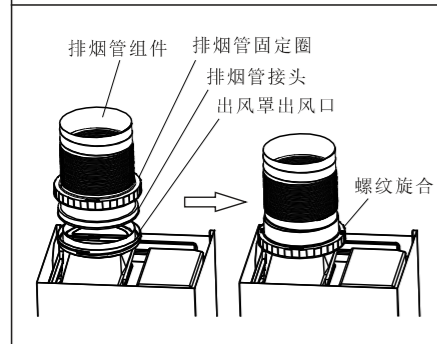


● **安装挂板：**按左图所示，结合上图的整机安装示意图，在墙面适当位置钻出12个直径10mm、深度60mm的孔，并在孔中埋好膨胀管，再将挂板用12颗5×45的木螺钉紧固在墙面上。

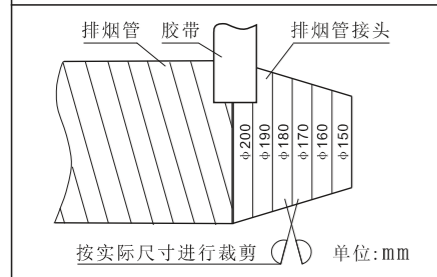
★ 钻孔时避开墙内的电线，以免发生触电。



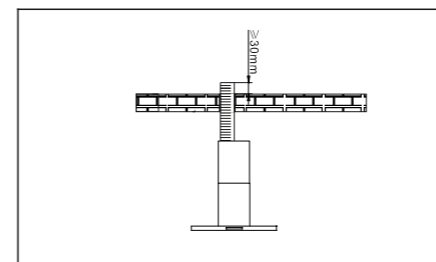
● **安装机器：**1、将挂板支架前后面和左右面的螺丝孔对准挂板上的螺丝孔。再用8颗4×8的十字螺丝紧固；
 2、将机器托起，使机箱前后面和左右面的螺丝孔对准挂板支架上的螺丝孔，再用12颗4×8的十字螺丝紧固。



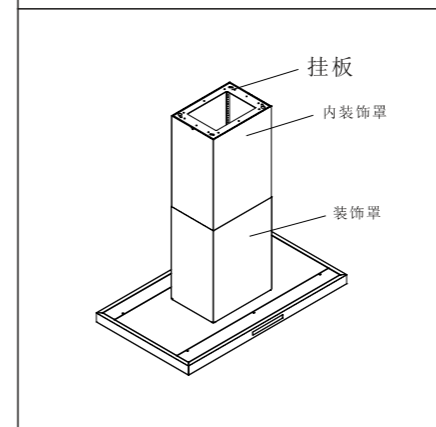
● **安装排烟管：**将排烟管固定圈套在排烟管组件上，排烟管组件带安装接头的一端装入出风罩的出风口内，再将排烟管固定圈的螺纹旋合在出风罩上，压紧烟管接头。最后将排烟管组件的另一端引至室外或公共烟道。
 ★ 当烟管长度过长时，请把过长的烟管恢复至收缩状态并用胶带缠绕固定，防止烟管在工作过程中摇摆窜动。



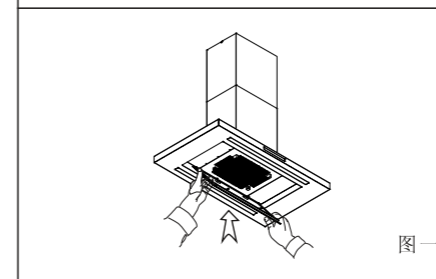
● **安装排烟管接头：**当厨房墙体排烟口孔径大于排烟管外径时，可直接连接，反之则根据实际情况，将排烟管接头小于排烟口的多余部分剪去，然后把排烟管和排烟管接头用胶带粘好，最后装进排烟口。



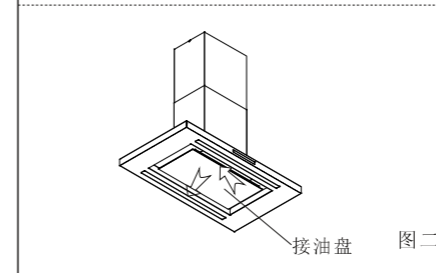
● 如果您将排烟管直接连接到室外，请将排烟管伸出墙外至少30mm，且烟管出风口应稍微朝下倾斜，以免雨水倒灌。



● **安装内装饰罩：**如左图所示，操作步骤如下。
 1、将内装饰罩拉至挂板的高度位置，再用2颗4×8螺钉固定在挂板上。



● **安装接油盘：**如左图一所示，先将接油盘后端的挂钩挂在集烟罩后部的挂孔上。然后如左图二所示向上翻转接油盘，直至接油盘前端的挂钩与集烟罩前部的转轴接触，再将接油盘水平向内推入，使接油盘前端的挂钩与集烟罩前部的转轴卡合。



● **检查与调试**

安装完毕以后，请检查吸油烟机是否牢固，接通电源，经试运行无异正常现象，确认合格后方可使用。