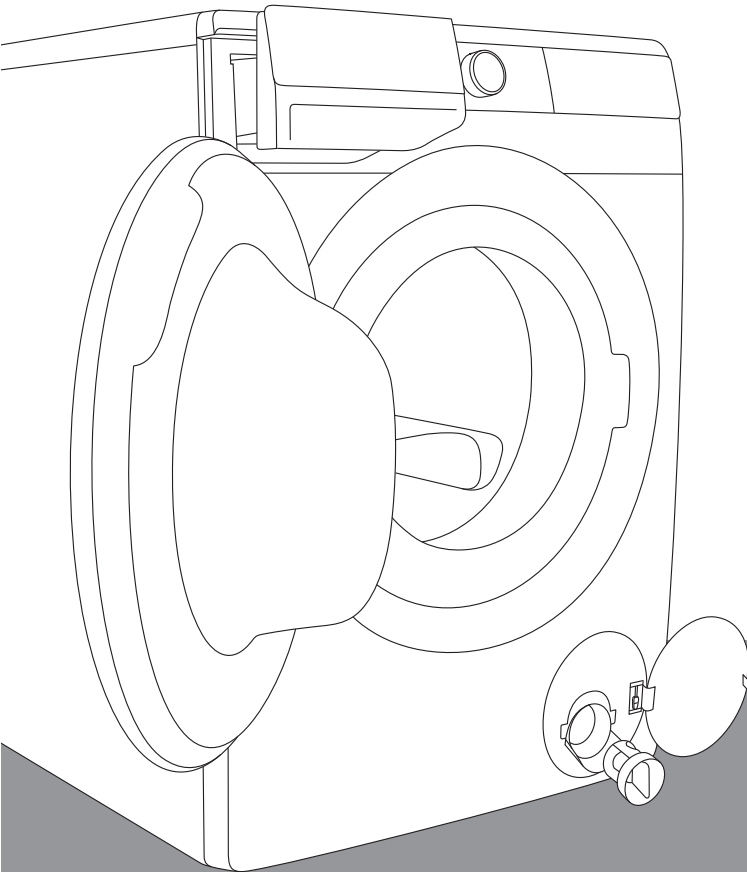


ZH

# 使用指南 洗衣机

**gorenje**

型号：WNA14ALPRWIFI / PS22/3B14P



生活琐事繁多，无法割弃？那就让洗衣变得简单吧！您的新洗衣机使用前沿的洗护技术，帮助您简化每日家务琐事。我们的洗衣机中使用的最新技术能够确保每件衣服都得到最轻柔的护理，使其产生的褶皱最小。同时，您的洗衣机也是环保先锋，因为它高效率，节约水及洗涤剂。

这台洗衣机为家用洗衣机，请勿用于清洗任何洗涤标签上不允许使用洗衣机清洗的衣物。

下述图标贯穿于整个使用指南，意义为：



信息, 建议, 小妙招, 或推荐



警告 - 一般危险



警告 - 触电危险



警告 - 表面高温危险



警告 - 火灾危险



请务必仔细阅读使用指南。

# 目录

<b>4 安全措施</b> ..... <b>8 洗衣机描述</b> 9 技术参数 10 控制单元	目录
<b>12 安装及连接</b> 12 移走固定杆 13 安装后移动 13 选择房间 13 调节洗衣机调节支脚 14 放置洗衣机 16 连接供水阀 18 连接并保证出水管安全 19 将设备连接至主电源 ..... <b>20 首次使用本产品之前</b> 21 将电器与 <b>ConnectLife</b> app 进行连接	第一次使用洗衣机前
<b>23 洗涤进程步骤 (1-7)</b> 23 步骤 1: 注意衣物上的洗涤标签 24 步骤 2: 准备洗涤步骤 27 步骤 3: 选择洗涤程序 32 步骤 4: 选择设定 38 步骤 5: 选择附加功能 40 步骤 6: 开始洗涤程序 40 步骤 7: 洗衣程序结束 ..... <b>41 暂停及改变程序</b> ..... <b>43 维护及清洁</b> 43 清洁洗涤剂盒 44 清洁供水管, 洗涤剂配量管, 及门上橡胶圈 45 清洁泵机滤器 46 清洁洗衣机外壳	洗衣程序  洗衣机的清洁及保养
<b>47 故障排查</b> 47 解决方法 ...? 47 故障排查表 51 服务 ..... <b>52 洗衣建议及环保洗衣</b> 56 丢弃 57 有害物质限制使用标识表	故障排查  其他信息

# 安全措施



使用洗衣机前请仔细阅读操作指南。

若未理解或未阅读此本操作指南请勿使用洗衣机。

本指南适用于多种型号的洗衣机，因此，本文可能包含本机型不覆盖的功能。

由于未阅读说明书或不正确操作可能导致洗衣机损坏或人身伤害。请在靠近洗衣机的地方保存本指南。

可访问我们的网站获得使用指南的电子版本  
[www.gorenje.com](http://www.gorenje.com)。

**此器具适用于如下家庭用途及类似用途：**

- 工厂、办公室及其他工作环境的员工厨房区域；
- 农舍；
- 酒店、汽车旅馆及其他住宅型环境的客户；
- 床上及可以享用早餐的环境。

根据指南正确安装 Gorenje 洗衣机及连接水与电源（请参看章节»安装及连接«）。

连接水和电源时，请由专业人员安装。

请由专业人员进行维修及保养。

为避免危险，**损坏的电源线**只能由厂商，维修技术人员或获授权的人员进行替换。

请勿使用接有外部开关装置的电源线，如计时器，或连接至定时开关的供电电源。

因洗衣机可能因冰冻损坏，**请勿将洗衣机安装至温度低于5°C的房间。**

地毯不能堵住洗衣机底部通风口。

**将洗衣机连接至水供应阀**，请注意使用提供的供水管及垫片。水压必须在0.05 ~ 0.8 MPa (0.5 ~ 8bar)之间

请使用新的供水管连接洗衣机及供水阀；请勿使用旧供水管连接。

排水管末端需连接至下水道。

开始洗衣程序，请关门至锁位。当洗涤程序启动时不可开启机门。


**我们建议首次使用洗衣时**使用 Cotton 90°C (棉质衣物 90°C) 移除滚筒中的污渍。（请参看程序表）

**洗涤程序结束后，请关闭水龙头并拔下插头。**

如使用指南中所述，本洗衣机仅用于洗涤衣物。本台洗衣机不能用于干洗。

仅能使用洗衣机洗净或保养衣物。我们对任何不正确地使用漂白或着色剂而带来的门橡胶圈或塑料部分的任何损坏、褪色不承担责任。

**除垢时**，仅能使用防腐蚀除垢剂（仅能使用无腐蚀性的除垢剂）。请遵循制造商的指南，结束除垢步骤，请使用漂洗程序或滚筒清洁（自清洁程序），以移除残留的酸性物质（例如：醋等）。

 请勿使用包含溶解剂的洗涤剂，可能引起有毒气体释放，对洗衣机造成损坏，或发生火灾、爆炸等事故。

运行洗涤程序时，无银离子释放。

身心尚未健全（包括儿童）或缺乏相关经验和知识的人士，在监护指导下方能安全使用本产品。

## **儿童安全**

关上洗衣机门开始程序前，请确保滚筒内只有衣物（例如，请确认儿童是否爬入滚筒内，并从内部关上洗衣机门）。

请将洗涤剂与柔顺剂放在儿童不能触摸的地方。

**激活童锁。** 参看章节»选择设定/童锁«。

**除非有成人监护，请勿让小于3岁的儿童靠近洗衣机。**

**本产品遵守所有安全相关法规。**

本产品可供八岁及以上人士使用。身心尚未健全或缺乏相关经验和知识的人士，在监护指导下方能安全使用本产品，并且被告知潜在危险。请勿让儿童玩耍本机器。儿童不能在无人监管时清洁及保养本机器。

## 表面高温危险

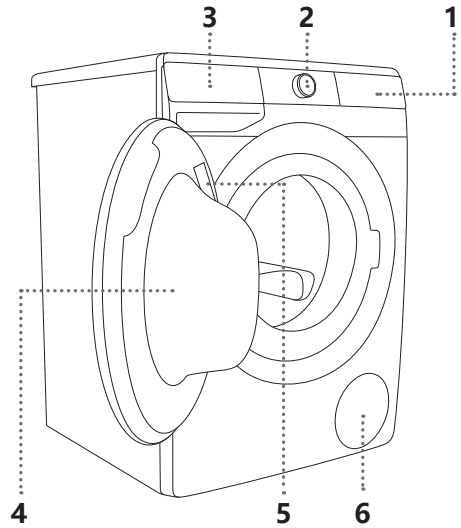
更高的洗涤温度，门上玻璃会升温。 请小心避免烫伤。 请确保儿童不会在机门玻璃旁玩耍。

**本洗衣机仅能在通电的情况下使用**

# 洗衣机描述

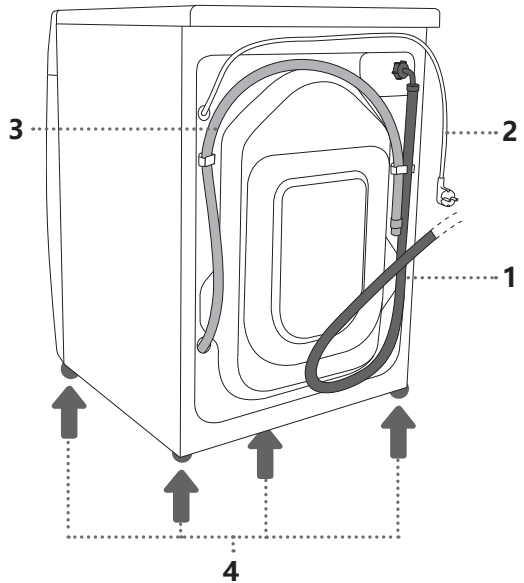
## 正面

1. 触摸控制单元
2. 开/关和程序选择旋钮
3. 洗涤剂盒
4. 机门
5. 铭牌
6. 泵机过滤器



## 背面

1. 供水管
2. 电源线
3. 排水管
4. 可调节支脚









# 技术参数

( 取决于型号 )

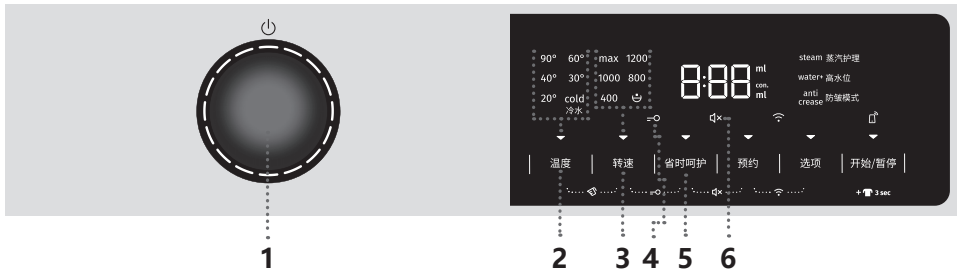
铭牌位于洗衣机 门内侧，铭牌上载有洗衣机的基本信息。(请参阅章节»洗衣机描述«)。

<b>最大载重</b>	请参阅铭牌		
<b>宽度</b>	600 mm	600 mm	600 mm
<b>高度</b>	850 mm	850 mm	850 mm
<b>洗衣机深度 (a)</b>	465 mm	545 mm	610 mm
<b>关门深度</b>	495 mm	577 mm	640 mm
<b>开门深度 (b)</b>	980 mm	1062 mm	1125 mm
<b>洗衣机重量</b>	X 千克 (取决于型号)		
<b>额定电压</b>	请参阅铭牌		
<b>额定功率</b>	请参阅铭牌		
<b>电源连接</b>	请参阅铭牌		
<b>水压</b>	请参阅铭牌		
<b>电流</b>	请参阅铭牌		
<b>频率</b>	请参阅铭牌		

铭牌

	TYPE: PS22/XXXXX	MODEL: XXXXXXXXXXXXXXXX		MADE IN SLOVENIA	
	ART.No.: XXXXXX/XX	Ser.No.: XXXXXXXX			IPX4
	XXX-XXX V ~XX Hz ⇔ XX A Pmax.: XXXX W	GORENJE gospodinjiski aparati d.o.o. Partizanska cesta 12 SI-3320 Velenje, SLOVENIA info@gorenje.com			
		 XXXX W ⊙ XXXX/min XX kg XX-XX MPa			AUID: XXXXXXXXXXXXXXXXXXXXXXXXXXXXXXXXXXXX

# 控制单元



## 1 洗衣机开/关和程序选择按钮

要开启洗衣机，请向左或向右旋转程序选择按钮。

要关闭洗衣机，请将程序选择按钮旋转至 关闭 ⏻ 位置。

要选择洗涤程序，请向左或向右旋转按钮。  
所选程序旁边的信号灯将会亮起。

## 2 温度 (洗涤温度)

设置洗涤温度的选项。  
设备开启时，按钮上的 ▼ 指示灯亮起。

## 3 转速 (旋转速率/泵停止) /泵

此选项用于选择滚筒转速。  
设备开启时，按钮上的 ▼ 指示灯亮起。

## 2+3 洗涤剂助手

建议使用大量水及洗涤剂，根据设定的洗涤程序及滚筒内的衣物量决定。  
按住2和3按键3秒钟。

## 4 童锁 图标 =○ 亮起

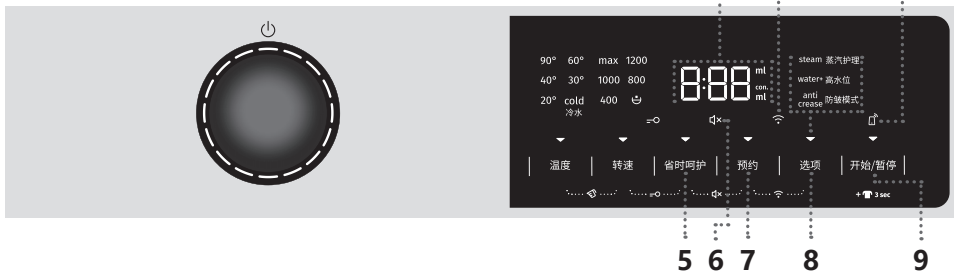
## 5 省时呵护 (快洗能)

可选择设置较短的洗涤程序时间。  
设备开启时，按钮上的 ▼ 指示灯亮起。

## 3+5 安全锁 开/关

按住3和5按键3秒钟。

## 6 点亮声音关闭符号



**7 预约 (延迟结束)**  
设置洗涤程序完成时间的选项。  
设备开启时，按钮上的 ▼ 指示灯亮起。

**5+7 声音开/关**  
按住5和7按键3秒钟。

**8 选项 (附加功能)**

- **STEAM (蒸汽护理)**  
激活清新衣物功能的选项；
- **WATER+ (高水位)**  
设置更高水位的选项；
- **ANTI CREASE (防皱模式)**  
激活轻柔洗涤功能的选项。

设备开启时，按钮上的 ▼ 指示灯亮起。

**7+8 打开/关闭Wi-Fi连接 (CONNECT)**  
按住7和8按键3秒钟。

**9 开始/暂停按键**  
该按键有4个功能：

- **开始** — 启动洗涤程序（短按按键启动程序）；
- **暂停** — 暂停洗涤程序（如果再次短按按键，您可以暂时停止设备运行）；
- **中途添衣** — 在洗涤过程中将衣物添加到滚筒中（按住按键3秒钟）；
- **保存个人设置**（按住按键5秒钟）。

设备开启时，按钮上的 ▼ 指示灯亮起。

**10 显示装置上显示以下内容：**

- 可用功能；
- 程序完成所需的剩余时间；
- 提供给用户的信息。

**11 连接 图标亮起**  
**CONNECT (连接)**

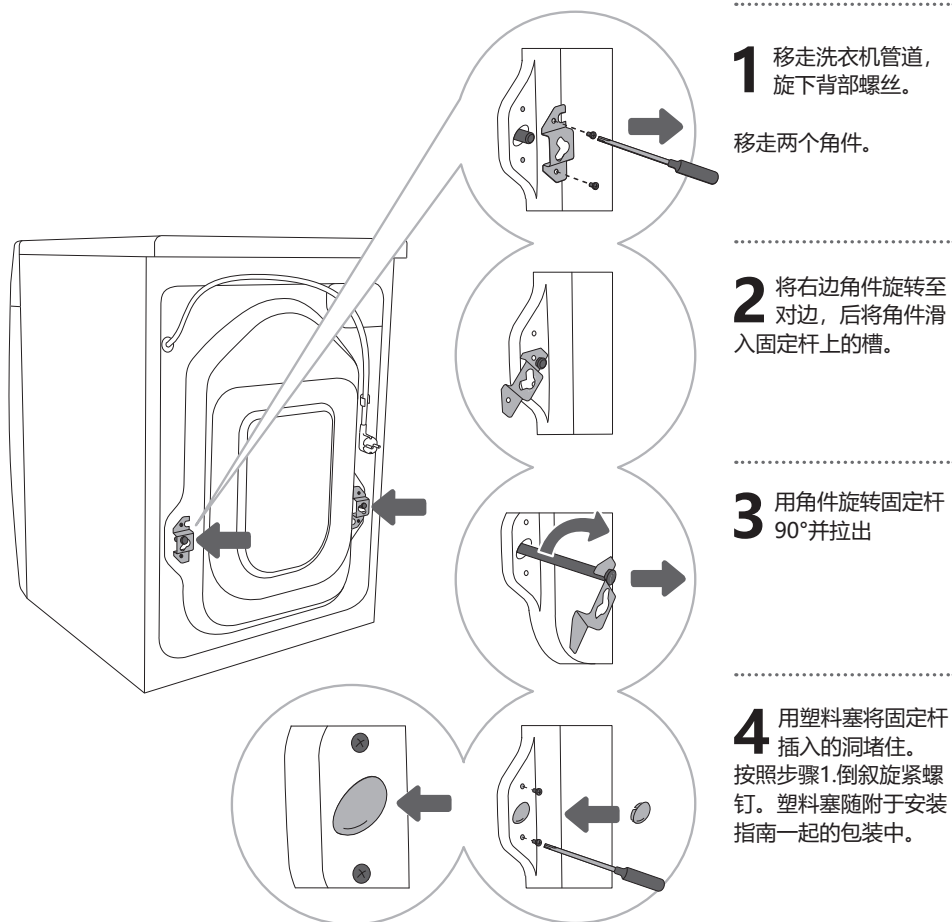
**12 远程启动 图标亮起**  
**REMOTE START (远程启动)**

# 安装及连接

⚠ 请拆除所有包装。拆除包装时，请注意避免尖锐物品损坏机器。

## 移走固定杆

⚠ 首次使用本产品前必须拆除固定杆。首次使用时若未拆除固定杆可能损坏机器，此情况不在保修范围内。



## 安装后移动

☞ 若想在安装洗衣机之后移动洗衣机。需再安装角件和至少一个固定杆以减轻在运输时产生的震动对洗衣机造成损坏。（请参阅章节»安装及连接/移动固定杆«）。若丢失角件及固定杆，可从制造商处购买。

## 选择房间

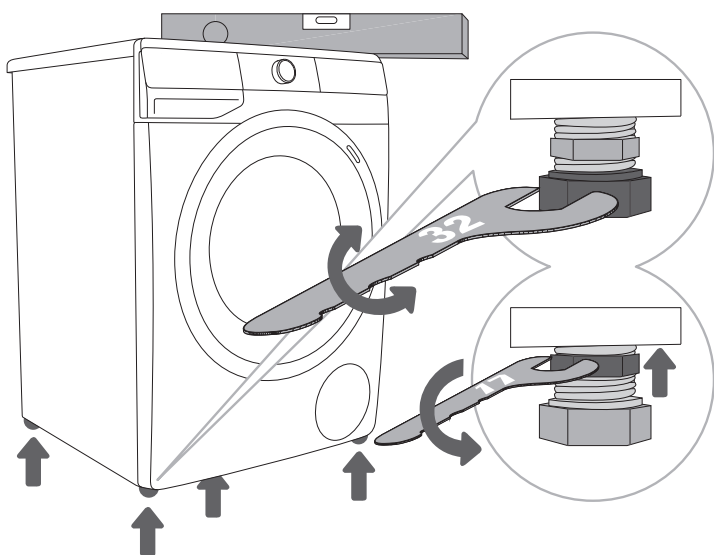
☞ 洗衣机需放在稳固的平面上。地面清洁干燥，防止洗衣机滑动。同样，请清洁底面的调节支脚。

☞ 洗衣机需水平放置且平稳放在稳固的台面上。

☞ 若洗衣机被放置于底座上，需增加额外的安全防倾倒装置。

## 调节洗衣机调节支脚

使用水平尺及32号扳手（调节支脚）及17号扳手（调节螺母）调节。扳手不予提供。



**1** 调节四个支脚使洗衣机保持水平。

**2** 调节支脚高度后，请用17号扳手旋紧安全螺母（埋头螺母），将其旋至洗衣机底部 ↑（请参阅配图）。

☞ 不正确的水平调整可能让洗衣机运行时产生震动，导致位移及产生极大的运行噪音。不正确的安装而引起的问题不在保修范围内。

☞ 有时，机器运行时可能会产生不正常或极大噪音，此情况及有可能由不正确安装引起。

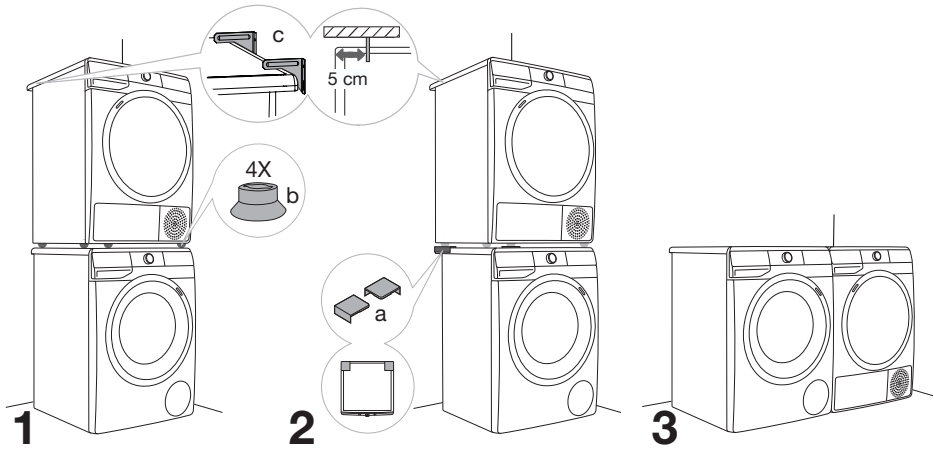
# 放置洗衣机

若您同样购买了相同尺寸的Gorenje 干衣机，可将干衣机叠放在 Gorenje 洗衣机上方（此种情况下需使用真空支脚）或邻近摆放（请参阅图 1 及 3）。

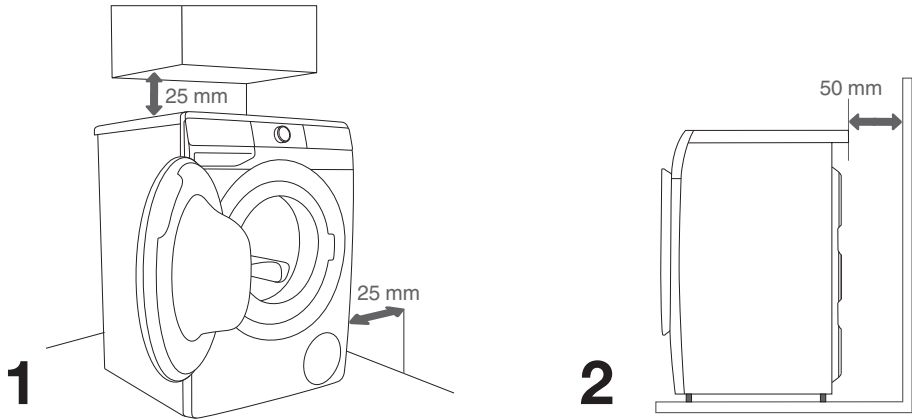
若Gorenje 洗衣机尺寸（最小深度 545 mm）小于您的 Gorenje 干衣机，请购买连接支架（请参阅图 2）。请使用真空支脚！可在服务中心购买其他设备（烘干机支架（a）、真空支脚（b）、和墙壁固定支架（c））。

机器安放地面需干净且水平。

Gorenje 洗衣机与干衣机叠放的地面需能承受它们的重量（请参阅章节»洗衣机详述/技术信息«）。



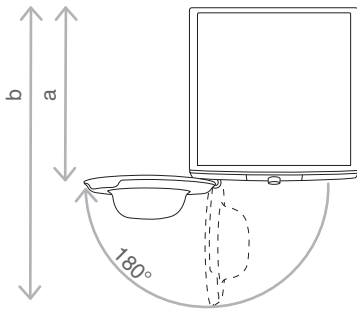
## 洗衣机安装间隙



☞ 洗衣机不能与墙壁或邻近的家具接触。为了更好地运行洗衣机，我们建议您根据图中数据，测量其与墙壁的间隙。  
如果未能满足要求的最小间隙，则无法确保可以安全和正确地运行洗衣机。此外，也可能发生过热状况。（图1和2）

☞ 不建议将洗衣机安装在台面下。

## 打开机门（俯视图）



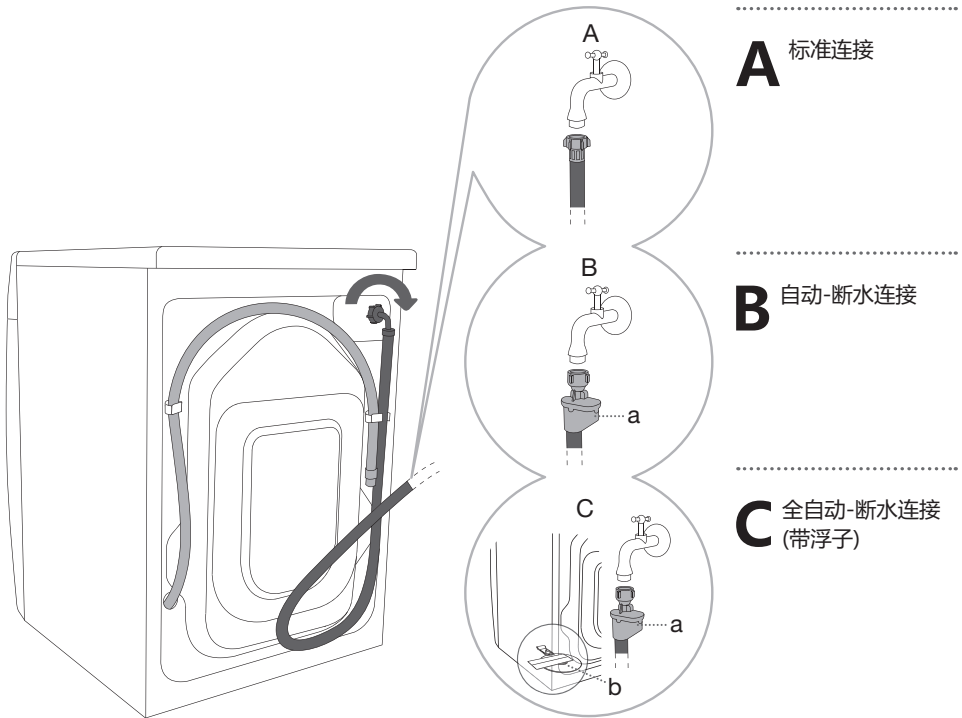
请参阅章节»洗衣机详述/技术信息«。

a = 洗衣机深度

b = 开门深度

# 连接供水阀

通过旋紧螺纹将供水管连接至水龙头。



☞ 为了确保洗衣机能够正常运行，自来水管的压力应在0.05-0.8 MPa (0.5-8 bar) 之间。最小动态水压需由水流量确定。完全打开的水龙头30秒内可以流出1.2升水。

☞ 用手拧紧供水管，保证密封（最大 2 Nm）。连接水管后，需检查密封胶是否渗漏。因可能损坏螺母的螺纹，连接时请勿使用老虎钳或相似工具。

☞ 仅适用供水管连接机器。请勿使用其他管道连接。

☞ 连接供水阀时，请确保连接后水供应流畅。



## 自动-断水连接

(取决于型号)

若内管或软管损坏，防溢水装置被激活，切断对洗衣机的水流供应。此情况下，状态灯变为红色 (a)。请替换软管。

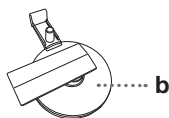


## 全自动-断水连接 (带浮子)

(取决于型号)

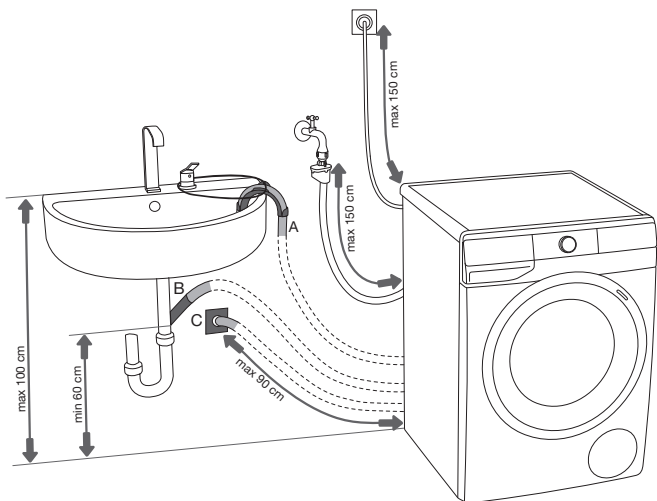
若内管或软管损坏，防溢水装置被激活，切断对洗衣机的水流供应。此情况下，状态灯变为红色 (a)。请替换软管。

如果洗衣机底部有水，浮子 (b) 将上升，并触发关闭系统以切断洗衣机的供水；洗涤过程停止，供水关闭，设备泵被启用，并发出错误信号。



## 连接并保证出水管安全

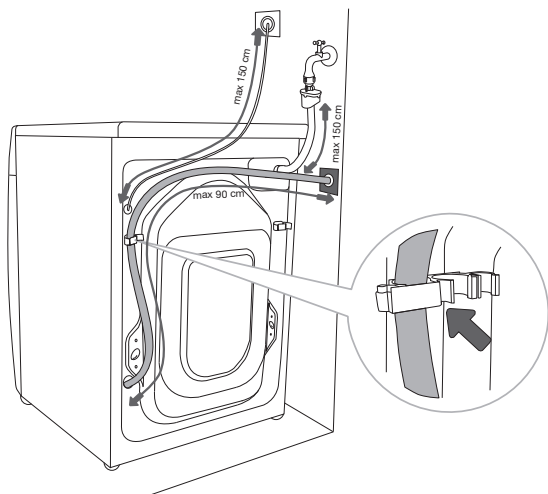
将排水管放入盥洗盆、浴缸，或直接连接地漏（排水管接头最小直径为4厘米）。排水管与地面的垂直距离在60 ~ 100 cm内。可由三种方式连接（A, B, C）。



**A** 排水管末端可放在盥洗盆或浴缸中。用绳子将排水管与支撑架弯曲处的开口系紧，防止滑落至地板。

**B** 排水管可直接连接至盥洗盆排水管。

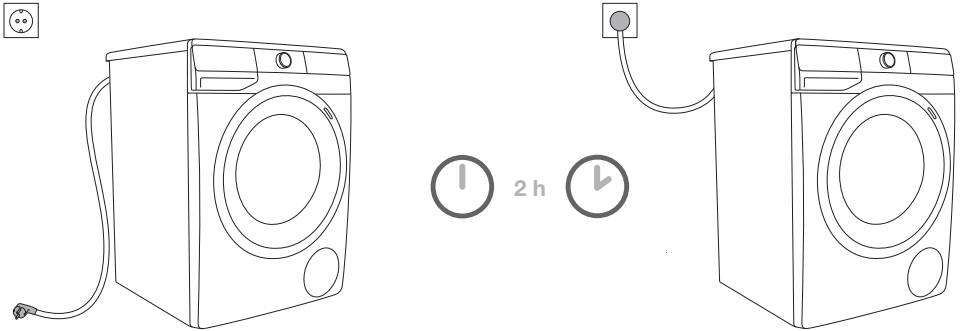
**C** 排水管可直接连接至有固定排水管的地漏，这种地漏可保持地面洁净。



**D** 排放软管必须连接并固定在洗衣机背面的锁上，如图所示。

⚠ 如果没有正确安装排放软管，则无法确保安全和正确地运行洗衣机。

## 将设备连接至主电源



**⚠ 洗衣机连接至主电源之前，请静置至少2小时让机器恢复至室温。**

将洗衣机连接至有可靠接地的插座。在连接后，插座需可随时控制。插座需可靠接地（遵守相关法规）。

洗衣机的基本信息在铭牌中标出（请参阅章节»洗衣机详述/技术信息«）。

**⚠ 我们建议使用过载保护装置保护机器防止受雷击损坏。**

**⚠ 不能使用延长线将洗衣机连接至电源。**

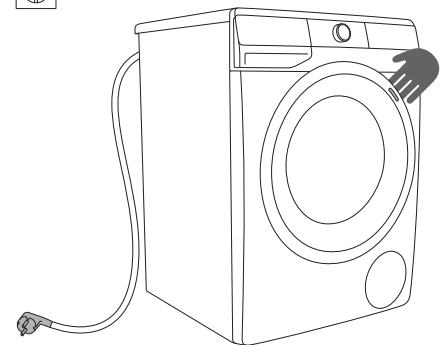
⚡ 请勿让洗衣机与电剃须刀或吹风机共用插座。

⚡ 请由专业人员进行维护及保养。

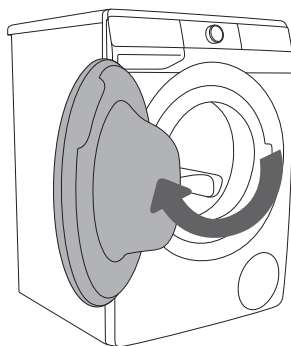
# 首次使用本产品之前

请确保洗衣机从主电源断开，之后，请打开机门（图1和2）。

首次使用前，请用柔软的湿棉布和水或棉质90°C程序清洗洗衣机滚筒。此时，洗衣机滚筒内不应有衣物；其应是空的（如图3和图4所示）。



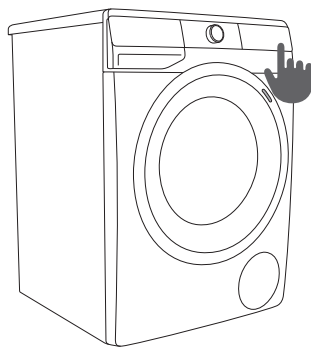
1



2



3



4

⚠ 请勿使用任何可能损坏洗衣机的溶剂或清洁剂（请参阅清洁剂制造商的建议）。

# 将电器与 CONNECTLIFE APP 进行连接

ConnectLife是一个智能家电平台，可以连接海信集团所有品牌（或仅 Gorenje 品牌）下的所有用户、设备和服务。ConnectLife app 中包含所有先进的数字化服务和免维护解决方案，使用户可以通过他们的智能手机监控他们的电器并接收通知。将您的电器与ConnectLife app进行连接。扫描下方二维码或在您喜爱的 app 应用市场搜索 **ConnectLife** 进行下载。



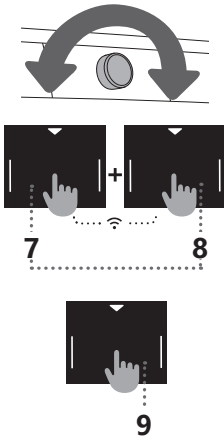
1. 安装 **ConnectLife** app 并创建一个账号。  
了解更多信息，请登录：<https://en.connectlife.io/getstarted>
2. 按照 app 上的提示添加您的电器。
3. 恭喜，您现在可以使用 **ConnectLife** 了。

## 智能设备实用技巧

### 安装过程中如何找到下载 app 所需的设备二维码？


可在保修单以及电器的铭牌上找到二维码，也可以手动输入 AUID 码。

### 如何在设备上开启 Wi-Fi 功能？



- 将程序选择旋钮 (1) 旋转至除 **关闭** 之外的任何位置，然后进行如下操作：
  - 同时按住位置 (7) **预约** (延迟结束) 和 (8) **选项** (附加功能)。电器将进入倒计时 (3-2-1)，随后显示 **OFF**。
  - 按住位置 (8) **选项** (附加功能)，电器上将显示 **On**。
  - 按住位置 (9) 开始/暂停。电器上将显示 **On**。(如果在60s内无任何操作，将显示 **APP**。此时，重复进行这一操作。)再次按住位置 (9) 开始/暂停。电器将开始五分钟倒计时；按照 App 上的指示进行设置。
- 在 App 上，选择名称为 **HIS-xxxx** 的无线网络。
- 在 App 上确认你的选择。
- 然后，在 App 上选择您的本地 Wi-Fi 网络（可能需要输入密码）。

## 如何启动电器的远程开启功能？ \*

将程序选择旋钮旋至 **ConnectLife/REMOTE START**  (远程启动)。

\*支持的功能可能随设备以及区域/国家的不同而不同。

## 如何添加用户？

在 **ConnectLife**  App中，打开添加设备菜单。

- 选择电器型号。
- 扫描二维码（查看保修单或电器铭牌，也可手动输入AUID识别码）。
- 在App中，选择将您的电器与您的手机进行配对（PAIR APPLIANCE），并确认您的选择。

按照 **ConnectLife**  App上的指示，通过以下三步将您的手机与电器进行配对

1. 打开 Wi-Fi 菜单（同时按住位置（7） **预约**（延迟结束）和（8） **选项**（附加功能）并持续 3s。将开始倒计时，显示 **Con**。
2. 接着按下位置（8） **选项**（附加功能）选择 **PRr**。
3. 按下位置（9） **开始/暂停** 然后在App上确认您的选择。您有三分种的时间来完成这步操作。

## 如何移除用户（UnPair）？

在Wi-Fi菜单中选择取消配对移除所有用户。

## 可使用什么样的 Wi-Fi 路由器？

仅支持2.4 GHz的网络。确保路由器靠近您的设备。如果 **ConnectLife** app 在连接设置过程中找不到您的本地网络，请检查以下各项：

- 您的路由器运行频率是否是2.4 GHz？
- 您的网络是否已隐藏？
- 您的网络信号强度是否足够高？

## 您还有其他问题吗？

请访问 [www.connectlife.io](http://www.connectlife.io) 网站或发送邮件至 [hello@connectlife.io](mailto:hello@connectlife.io) 联系我们。

## 远程升级软件

当您收到软件升级通知时，您可以在设置选项下的app菜单选择升级您的软件。确认后，软件将开始升级。在升级过程中，电器必须处于待机模式（了解有关待机模式的更多信息，请查看 »低能耗待机模式«）。

# 洗涤进程步骤 (1-7)

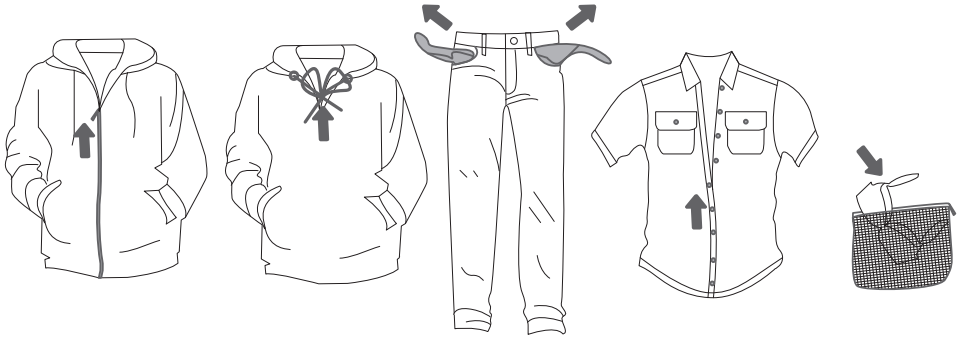
洗涤/脱水容量10kg

## 步骤 1: 注意衣物上的洗涤标签

常规洗涤; 敏感衣物	最高水温 95°C  	最高水温 60°C  	最高水温 40°C  	最高水温 30°C  	只能手洗 	不能水洗 
漂白	可以氯漂 			不可氯漂 		
干洗	适合所有干洗溶 剂洗涤 	石油溶剂 R11, R113 	仅能使用轻质汽油 及三氯三氟乙烷洗 涤, 干洗过程无要 求 R113 	不能干洗 		
熨烫	熨烫温度不能超 过 200°C 	熨烫温度不能超 过 150°C 	熨烫温度不能超 过 110°C 	不可熨烫 		
干衣	平摊干燥 (平摊 于平面) 	滴干   晾干 	高温烘干   低温烘干 	不可放入滚筒式 干燥机内处理 		

## 步骤 2: 准备洗涤步骤

1. 将衣物分类：纤维类型，衣物颜色，衣物污渍程度及建议洗涤温度（请参阅程序表）。
2. 容易掉落大量纤维或绒毛的衣物必须与其他衣物分开洗涤。
3. 扣上扣子及拉链，系紧袋子，翻出口袋；从口袋和滚筒内拿出可能损坏衣物的金属片,或能影响排水的物品。
4. 请将娇贵材质衣物或小件衣物放入洗衣袋中。  
(特别用途洗衣袋为可选配件。)





# 启动洗衣机

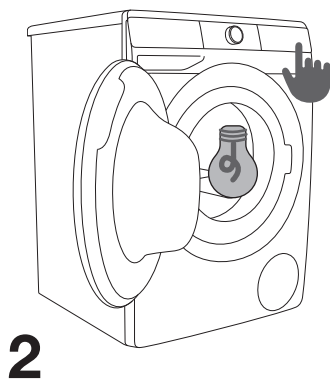
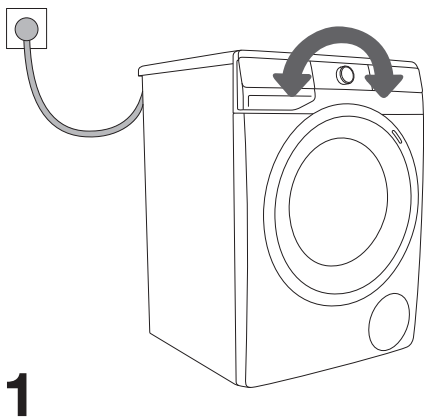
使用电源线将洗衣机连接至主电源，并将洗衣机连接至水供应阀。  
要开启设备，将程序选择旋钮（1）旋转到任何位置。

有些型号的洗衣机开机时，洗衣机滚筒也会亮5分钟(图2)。

如果按下开始/暂停（9）键，以及洗涤程序完成后，洗衣机滚筒中的灯也可以在设备操作期间保持长亮

（洗衣机滚筒内的照明灯不可作其他用途。）

⚠ 洗衣机滚筒内的照明灯只能有制造商，售后服务人员或经授权的维修人员进行更换。



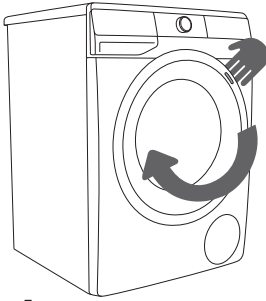
⚠ 洗衣机滚筒内的照明灯只能有制造商，售后服务人员或经授权的维修人员进行更换。

# 装载洗衣机

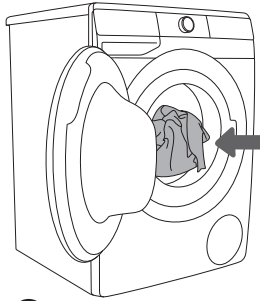
向前拉把手开启洗衣机门（请参阅图 1）。

将衣物放入滚筒（请先确认滚筒内是否空载）（请参阅图 2）。

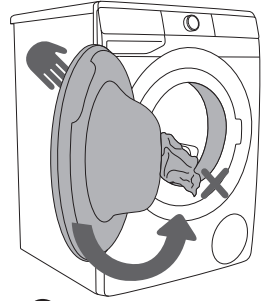
确认没有衣物被卡在门和橡胶圈之间。关闭机门（请参阅图 3）。



1



2

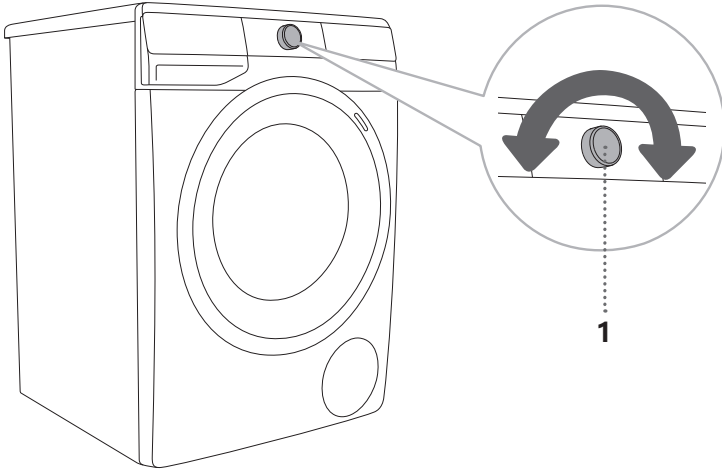


3

请勿过度装载滚筒！请参阅程序表并注意铭牌上标注的正常装载量。  
若洗衣机滚筒太满，衣物可能不能彻底洗净。

## 步骤 3: 选择洗涤程序

通过左右旋转程序选择旋钮 (1) 选择**程序** (取决于衣物类型及重量)。请参阅程序表。所选程序旁边的信号灯将会亮起。



- ☼ 操作时，程序选择旋钮 (1) 不会自动旋转。
- ☼ 洗涤程序涵盖了多种洗涤情境，包括使用软化剂，甩干等 (此功能不适用于部分程序)。
- ☼ 部分程序为独立程序。建议在不需整套洗涤程序时使用。

# 程序表

程序	最大装载	最大旋转速率	程序详述
棉质白色衣物  40°C–90°C	* MAX	MAX <sup>1)</sup>	用于洗涤白色棉质衣物、毛巾、床单、T恤的程序..... 可分别设定洗涤温度；因此，请观察衣物上的洗涤说明。可根据需要设定转速。 程序持续时间，耗水量由滚筒内的衣物装载量决定。 要减少褶皱，请在洗涤程序开始前按下 (8) <b>选项</b> (附加功能)，然后选择 <b>STEAM</b> (蒸汽护理) 和/或 <b>ANTI CREASE</b> (防皱模式) 功能。
棉质混色衣物 cold–60°C	* MAX	MAX <sup>1)</sup>	用于棉制彩色衣物的程序。 可分别设定洗涤温度；因此，请观察衣物上的洗涤说明。可根据需要设定转速。 程序持续时间，耗水量由滚筒内的衣物装载量决定。
混合衣物 cold–60°C	3,5 kg	1200 <sup>2)</sup>	此程序用于洗涤由复合纤维或纤维胶制成的精细衣物，可对棉质衣物进行简单护理。请观察衣物上的洗涤说明。
羊毛衣物 cold–40°C	2 kg	800	精细洗涤程序，用于洗涤羊毛、丝绸和需要手动洗涤的衣服。最高洗涤温度为40°C。此程序执行简短的甩干。可用最高转速为 800 rpm。
节能洗	* MAX	MAX <sup>1)</sup>	该洗涤程序适用于清洗普通脏污程度的棉质衣物。请遵照衣物的洗涤说明，确保其可在40-60°C的温度下进行清洗。
强力洗 59' 32' 40°C	4 kg	MAX <sup>1)</sup>	用于少量轻微脏污衣物的程序。洗涤程序包括强力翻滚和最大脱水速度。
快速洗 20' 30°C	2,5 kg	1000 <sup>2)</sup>	此程序用于仅需净味的衣物。
滚筒清洁  (自清洁程序)	0 kg		该程序用于清洗滚筒并去除残留的洗涤剂和细菌选择此程序，选装程序选择旋钮至滚筒清洁 <b>滚筒清洁</b> (自清洁程序) 处。无法选择其它额外功能。 桶必须为空。请勿添加洗涤剂 and 柔顺剂！你可以加一些蒸馏过的醋 (大约2分升) 或碳酸氢钠 (1汤匙或15克)。您也可加入少许蒸馏 (酒醋) 醋 (大约 2 分升) 或碳酸氢钠 (1 汤匙, 或 15 克)。我们建议每月运行一次此程序。
脱水 (部分程序)	/	MAX <sup>1)</sup>	如果您只想将洗衣机中的水排出，而不进行甩干操作，请多次按 (3) <b>转速</b> ，直到指示器 (灯) 全部熄灭。

\* 最大申报负载 (最大) – 请参阅铭牌

\*\* 半载量 (1/2)

/ 小装载量 (0 kg – 最大 kg)

<sup>1)</sup> 最大旋转速率 (最大 (MAX)) – 请参阅铭牌

<sup>2)</sup> 取决于型号

cold 冷水

程序	最大装载	最大旋转速率	程序详述
漂洗加柔顺 (部分程序)	/	MAX <sup>1)</sup>	用作柔顺，上浆或浸渍衣物。该程序也可以作为漂洗循环使用，但不要添加任何洗涤剂或柔顺剂/调理剂。此程序附加一次额外漂洗。 可在附加功能内选择 <b>WATER+ (高水位)</b> (请在洗涤程序开始前按下 (8) <b>选项</b> (附加功能))。
婴幼儿衣物 ☼ 40°C–90°C	* MAX	MAX <sup>1)</sup>	用于洗涤需要特别护理的衣物，例如婴儿衣物。我们建议将衣服翻过来，因为这样也能彻底洗掉衣物上皮肤鳞片或皮肤护理产品的残留物。该程序结合了长时间的加热和额外的冲洗，以清除任何洗涤剂残留。洗涤程序包括自动预洗和附加漂洗。 要使用蒸汽处理衣物，请按下 (8) <b>选项</b> (附加功能) 按键，然后选择 <b>STEAM</b> (蒸汽护理)功能。
衬衫 ☼ (衬衫蒸汽) cold–40°C	3,5 kg	1200 <sup>2)</sup>	本程序适用于洗涤棉质、微细纤维和合成纤维服装；衣领和袖口。在低温下，通过大量的水和轻柔的翻滚进行清洗。预设甩干速度为每分钟800转。 要使用蒸汽处理衣物，请按下 (8) <b>选项</b> (附加功能) 按键，然后选择 <b>STEAM</b> (蒸汽护理)功能。
运动衣物 cold–40°C	3,5 kg	1200 <sup>2)</sup>	运动服由棉、微纤维和合成纤维制成，旋转速度较低，最后旋转周期较短。
抗敏蒸汽洗 ☼ 40°C–90°C	* MAX	MAX <sup>1)</sup>	此程序用于洗涤需要特别护理的棉质衣物，例如皮肤高度敏感或过敏人群衣物。 我们建议将衣物外翻，以彻底洗净残留的皮屑及其他脏物。 要使用蒸汽处理衣物，请按下 (8) <b>选项</b> (附加功能) 按键，然后选择 <b>STEAM</b> (蒸汽护理)功能。
远程控制			使用 <b>远程控制</b> 程序远程控制您的电器（在您的手机上）。在您的电器上选择所有程序（请参阅 »首次使用本产品之前/将电器与 <b>ConnectLife app</b> 进行连接« 和 »洗涤进程步骤 (1-7) 步骤 3: 使用App远程控制洗涤« 章节）。

\* 最大申报负载 (最大) – 请参阅铭牌

\*\* 半载量 (1/2)

/ 小装载量 (0 kg – 最大 kg)

1) 最大旋转速率 (最大 (MAX) – 请参阅铭牌

2) 取决于型号

cold 冷水

☼ 按照制造商的建议并考虑洗涤温度、洗涤程序、衣物污浊程度和水质硬度，添加粉质或液体洗涤剂。

如果洗程结束后，洗衣机内依然留存大量泡沫，或者有泡沫从洗涤剂盒处溢出，则被洗涤的衣物必需用大量清水彻底漂洗。选择一个洗涤程序，但不要添加洗涤剂。

☞ 洗衣机铭牌上标明了最大洗衣量（用于纯棉布料洗衣程序），单位为公斤（请参看章节»洗衣机详述技术信息«）。

☞ 最大或普通装载量符合 IEC 60456 标准。

☞ 为达到最佳的洗涤效果，当选择棉质衣物洗涤程序时，建议装载量为滚筒的2/3。

☞ 低水温，低电压和不同衣物量将会影响洗衣时间；洗衣机自动计算剩余洗涤时间显示于显示屏中。

## 耗时优化

洗衣机在洗涤程序初期，利用前沿的技术可以检测滚筒中衣物量，据此计算洗涤程序时长。

## 蒸汽洗涤

在最后一步洗涤程序中增加蒸汽柔软衣物，消毒并减少过敏原。使用此程序后，衣物可变得柔软，清新，减少熨烫。

使用蒸汽（按下按钮8）可以省去或减少柔顺剂/调理剂的用量。

为了使蒸汽对衣物产生的更好效果，我们建议在半载下运行。

## AIRDRY 功能

(取决于型号)

**AIRDRY** 功能用于在洗衣机中没有任何衣物的情况下干燥洗衣机内部和分配器，以减少和防止为霉菌的产生和微生物的滋生创造条件，从而防止洗涤后衣物有异味。

我们建议每周运行一次该功能。

干燥过程需要几个小时，但耗电很少。

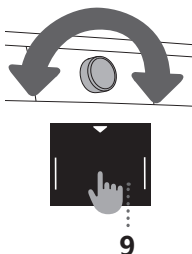
**AIRDRY**过程完成后，洗衣机上或洗衣机零件上可能还会有水滴，这是完全正常的。洗衣机内部干燥效率取决于室内的相对湿度、最近一次洗涤后剩余的湿度和最近一次洗涤的衣物量等。

**AIRDRY**功能只能使用手机上的 **ConnectLife**  应用程序激活。(请参阅 »洗涤进程步骤 (1-7) 步骤 3: 使用App远程控制洗涤« 章节«.)

# 使用APP远程控制洗涤

☞ 请参阅“洗涤进程步骤（1-7）”中的步骤1和2。

☞ 关闭洗衣机的门，然后关闭洗涤剂仓。



在电器上:

1. 将程序选择旋钮 (1) 旋转至远程控制 **远程控制 (ConnectLife)** (远程控制)。
2. 按下位置 (9) 开始/暂停. 电器门锁定, 远程控制指示灯 **REMOTE START** (远程启动) 亮起。

电器进入待机模式, 并在接下来的24小时, 或在电器门打开之前可以远程控制。如果电器门打开, 远程控制 **远程控制 (ConnectLife)** 将会断开连接。

在App上

1. 打开 **ConnectLife** App。

您可以选择洗涤两种模式:

- 从您的电器支持的所有程序列表中选择设置; 或
- 使用 WIZARD (向导), 可以基于选择的参数帮助您设置最合适的洗涤程序。

2. 要开始洗涤, 选择 **START**。
3. 电器将开始运行程序。

☞ 洗涤过程可以从App上控制/监视。

4. 可以选择停止/增加衣物/暂停 等暂停或停止洗衣机 运行 (STOP/ADD CLOTHES/PAUSE)...

☞ 部分选项或功能完全可以远程完成, 但是如果别人在洗涤周期内添加衣物 (添加衣物), 这需要您本人在场 (ADD CLOTHES)。

☞ 即使您的手机与您的电器连接的不是同一个 Wi-Fi 网络, 您也可以通过您的手机控制您的电器 (只要手机可以连接因特网即可)。这意味着即使您不在家, 您也可以控制您的电器。

☞ 可以从多部手机控制电器。所有已与电器配对 的手机都可以用来控制和监视电器的运行, 而无论是哪个用户开启的洗涤。所有手机必须使用不同的个人账户登录 **ConnectLife** App。

☞ 在您从手机上打开电器后, 电器旁边的人可以接管并手动关闭或控制电器; 在这种情况下, App会向您发送通知。在这种情况下, 您将无法再从您的手机上远程控制电器。如果您希望继续从您的手机上控制电器, 必须重复所有必需的步骤。

## 步骤 4: 选择设定

多数程序配备基础设定，但这个设定可改变。

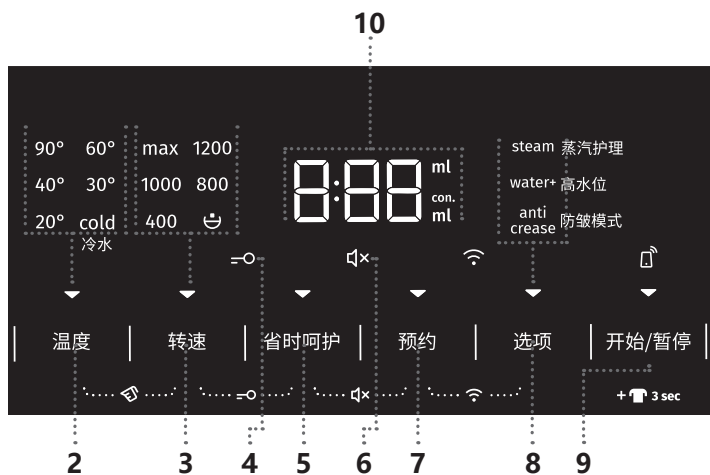
(在按下 (9) 开始/暂停 按键之前) 按下相关功能按键，可以调节设置。

如果所选洗涤程序部分功能点亮(变暗)，则无法更改该功能。

在一些程序中，有些设置无法选择。此类设置不会点亮，按下该设置按键时，其会闪烁(参见程序表)。

所选洗涤程序的功能指示灯说明：

- **点亮** (基本/预先设置功能)；
- **变暗** (可以调节的功能)；以及
- **不亮** (无法选择的功能)。



2

### 温度 (洗涤温度)

改变所选程序的温度设定。

每个程序的温度预设可按 (2) 温度 (洗涤温度)。

所选温度下的指示器 (灯) 亮起。





## 转速 (甩干速度/泵 停止/排水)

改变转速。每个程序 **滚筒清洁** (自清洁程序) 都有一个预设的旋转速率，可以通过按下位置 (3) **转速** (甩干速度/泵 停止/排水) 进行调整。

如果您在无需甩干的情况下选择排水功能，则显示单元上的指示器 (灯) 不会亮起。洗涤时间会相应缩短。

如果选择不甩干也不排水，将在显示屏上出现此图标 ☹。

若在洗涤程序完成后不能立即取出衣物，希望在最后漂洗时让衣物多浸泡一会儿防皱，可以选择 »不排水« ☹ 功能。您可设定所需转速。您可设定所需转速。继续程序，请按 (9) **开始/暂停**。洗衣机将排水 (泵出)，开始运行最后的甩干。



## 省时呵护 (快洗能)

当 **省时呵护** (快洗) 功能被激活时，洗涤程序的洗涤时间将缩短。

有两种可选项 (取决于所选的洗涤程序)。

如果您选择 **省时呵护** (快洗) 功能，功能指示器 (灯) ▼ 将从半亮变为全亮，显示单元上的总洗涤时间将相应调整。

要进一步缩短洗涤程序，请再次按下按键 (5) **省时呵护** (快洗)。

如果再次按下该按键，设置将重置为默认值。

第一次按下 - 快洗

第二次按下 - 超级快洗

第三次按下 - 默认值

我们建议选择棉质衣物洗涤程序时保持1/2装载量。



## 预约 (延迟结束)

按下位置 (7) **预约** (延迟结束)，将程序完成时间延迟24小时。

设置程序：

- 选择所需程序和额外功能。
- 按下位置 (7) **预约** (延迟结束)，激活功能。
- 重复按下该位置，设置所需的节目完成时间 (30分钟增量，最多6小时，之后1小时增量，最多24小时。)
- 要激活该功能，请按下 (9) **开始/暂停** 按钮。

洗衣机开始倒计时。当倒计时达到程序持续时间 (例如2: 30) 时，洗涤程序自动开始。

要取消或更改洗涤程序的延时启动，请将程序选择旋钮 (1) 旋转至 **关闭** ☹ 位置并至少保持两秒钟。

要快速取消节目完成延迟，按下位置 (7) **预约** (延迟结束) 并保持3秒钟。洗涤程序将恢复。

功能设置示例：

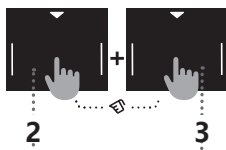
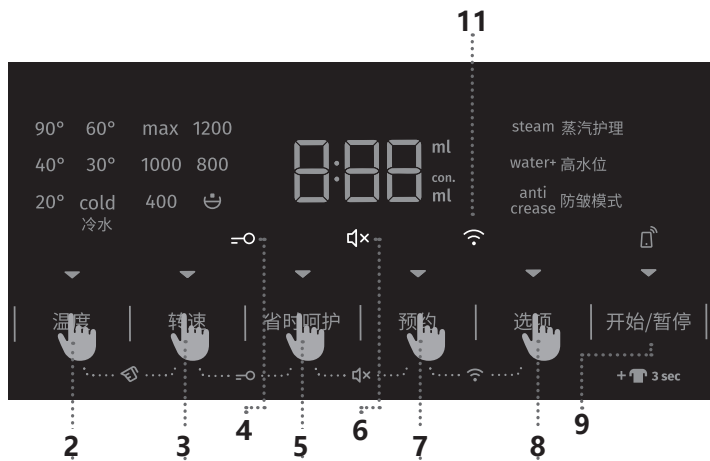
现在是晚上9点，您希望洗涤程序在第二天早上6点完成。在这种情况下，将**预约** (延迟结束) 时间设置为9小时。

🔔 某些程序无法选择某些设置。这些功能在显示单元上不会被点亮，当按下相应的按钮时，会发出声音信号，按钮上的灯光会闪烁（见功能表）。

🔔 通过按下所需功能（在按下 (9) 开始/暂停 按钮之前），激活/停用功能。所选功能旁会亮起一个指示灯。

🔔 若设定 **预约** (延迟结束) 功能，且使用洗涤剂，我们不建议取消预洗程序。

## 同时按下两个按键进行设置



### 洗涤剂助手

**洗涤剂助手** 功能，洗衣机可根据所选程序建议洗涤剂的使用量。  
洗涤剂使用量的计算基于：

- **水硬度**（可使用如下设定：软水，普通水，硬水。默认设定为普通水，但用户可根据本户水质进行调整。请参阅章节»暂停及改变程序/个性化菜单设定«。）。为保证正确使用 **洗涤剂助手** 自动添加功能，建议设置正确的水硬度值。
- **选择洗涤程序及**
- **衣物承载量**（装载量） - 每次使用 **洗涤剂助手** 功能时洗衣机检测滚筒内衣物装载量。

为了直接使用 **洗涤剂助手** 洗涤剂配给助手 功能。需先执行步骤 2（准备洗涤衣物，开机，将待洗涤衣物放入洗衣机）步骤 3（选择洗涤程序）后开始洗涤。

1. 启动该功能需同时按下位置 (2) **温度** (洗涤温度) 和 (3) **转速** (甩干速度/泵 停止/排水) 并保持至少 3 秒。  
显示单元上显示倒计时器。  
功能启动时指示器 (灯) 亮起。
2. (9) 开始/暂停，洗衣机开始测定滚筒内的衣物装载量。  
检测进度由显示屏上交替闪烁的指示灯指示。



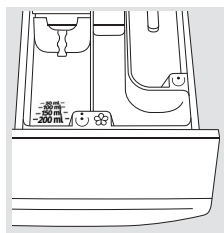


- 根据测量出的滚筒内衣物量和其他设置，显示单元上交替显示推荐的浓缩/非浓缩洗衣粉或液体洗涤剂量。

☺ 请根据您洗涤剂包装上的说明确认您的洗涤剂类型。

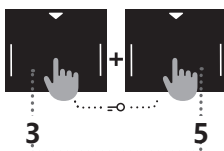


☺ 要重新检查浓缩或非浓缩洗衣粉或液体洗涤剂的量，同时按下 (2) **温度** (洗涤温度) 和 (3) **转速** (甩干速度/泵 停止/排水) 按键。



- 将建议的洗涤剂倒入 ☺。为获得指导，请观察洗涤剂盒中的洗涤剂量/液位指示 (请参阅章节«洗涤及环保建议»)。

按 (9) **开始/暂停** 键开始程序。

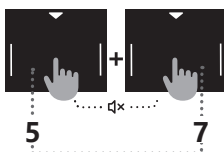


## 童锁

是一个安全功能。激活童锁，请同时长按 (3) **转速** (甩干速度/泵 停止/排水) 和 (5) **省时呵护** (快洗能) 键至少3秒。倒计时计时器在显示装置上显示。鸣音响起，指示灯亮表示确认选择 (图标 ☺ (4) 将被点亮)。重复步骤关闭童锁。若童锁激活，程序，设定或附加功能不能改变。

当洗衣机关闭时童锁仍然处于激活状态。出于安全原因，儿童锁不会妨碍通过将程序选择旋钮 (1) 转到 **关闭** ☺ 位置来关闭洗衣机。

如果在儿童锁启动状态下，程序选择旋钮转到 **关闭** ☺ 位置，洗涤程序将暂停。要恢复洗涤程序，请相应地旋转程序选择旋钮并按下 (9) **开始/暂停**。若选择新程序，请先关闭童锁。



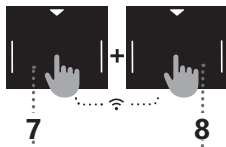
## 声音关

如要关闭声音，请同时按下位置 (5) **省时呵护** (快洗能) 和 (7) **预约** (延迟结束)，并保持至少3秒钟。

鸣音响起，指示灯亮表示确认选择 (图标 ☺ (6) 将被点亮)。

如要重新激活声音，同时按下位置 (5) 和 (7)，并保持至少3秒钟。

如果您关闭声音，则在洗涤程序结束时不会发出声音信号。



## Wi-Fi 菜单

使用 Wi-Fi 菜单连接电器，并进行远程控制。

将程序选择旋钮 (1) 旋转至除 **关闭** 以外的任何位置。

同时按住位置 (7) **预约** (延迟结束) 和 (8) **选项** (附加功能) 并持续 3s 打开 Wi-Fi 设置菜单。

您可以同时按住位置 (7) 和 (8) 并持续 3s 返回上一步。

使用 (8) **选项** (附加功能) 键选择可使用的功能。使用 (9) **开始/暂停** 键确认您的选择。

### 可选设置:

- **OFF/On** **OFF** / **On** - 关闭或打开电器连接。
- **Con** **On** - 电器可以在5分钟之内连接到 Wi-Fi 网络。
- **PAR** **PAR** - 电器可以在3分钟之内与 **ConnectLife** app 进行连接。这个功能只有在电器已经连接到您的Wi-Fi网络之后才能激活 (连接设置)。
- **UnP** **UnP** - 删除 (取消配对) 所有用户。

当洗衣机关闭，除对报警鸣音的设定外，所有附加功能恢复至默认设定或自定义设定。

## 步骤 5: 选择附加功能

☺ 按所需功能的按键启动/关闭此功能（按 (9) 开始/暂停 键之前）。

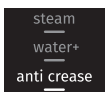
☺ 某些程序无法选择某些设置。这些功能在显示单元上不会被点亮，当按下相应的按钮时，会发出声音信号，按钮上的灯光会闪烁（参见功能表）。可选功能（其下方的指示灯）将微弱（部分）亮起。



### 选项 (附加功能)

按下选项 (8) 选项 (附加功能) 按键一次或多次以在八种不同功能之间进行选择（取决于所选的洗涤程序）：

- 第一次按下：**ANTI CREASE** (防皱模式)；
- 第二次按下：**WATER+** (高水位)；
- 第三次按下：**STEAM** (蒸汽护理)；
- 第四到第八次按压：这三个功能的不同组合。



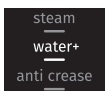
### ANTI CREASE (防皱模式)

为防止褶皱，选择防皱功能 **ANTI CREASE** (防皱模式)。洗涤程序结束后，滚筒将继续进行轻柔的翻滚。

该功能推荐用于洗涤精致衣物。

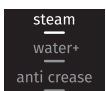
**RL** 将在显示装置 (10) 上显示。

通过按下(9) 开始/暂停 按键或旋转程序选择旋钮(1)到 关闭  $\odot$  位置，可以随时停用某个功能。



### WATER+ (高水位)





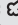
在某些程序中，使用此功能可以用大量的水进行清洗。



### STEAM (蒸汽护理)

在程序结束时增加一个20分钟的蒸汽循环将会对您的衣服进行软化和消毒，减少或消除熨烫和使用柔顺剂/调理剂的需要。

# 功能表

程序	快洗	超级快洗	预约 (延迟结束)	洗涤剂助手	预洗	ANTI CREASE (防皱模式)	WATER+ (高水位)	STEAM (蒸汽护理)	转速 (设定转速)	不排水
棉质白色衣物  40°C–90°C	•	•	•	•	•	•	•	•	•	•
棉质混色衣物 cold–60°C	•	•	•	•	•	•	•	•	•	•
混合衣物 cold–60°C	•	•	•	•	•	•	•	•	•	•
羊毛衣物 cold–40°C	•	•	•	•	•	•	•	•	•	•
节能洗			•	•						
强力洗 59' 32' 40°C	•		•	•	•	•	•		•	•
快速洗 20' 30°C			•	•		•			•	•
滚筒清洁  (自清洁程序)			•							
脱水 (部分程序)			•							
漂洗加柔顺 (部分程序)			•			•	•		•	•
婴幼儿衣物  40°C–90°C	•	•	•	•	•	•	•	•	•	•
衬衫  (衬衫蒸汽) cold–40°C	•	•	•	•	•	•	•	•	•	•
运动衣物 cold–40°C	•	•	•	•	•	•	•		•	•
抗敏蒸汽洗  40°C–90°C	•	•	•	•	•	•	•	•	•	•

- 可使用此附加功能

## 步骤 6: 开始洗涤程序

按 (9) **开始/暂停** 键。



程序完成所需的**剩余时间**或**延迟结束时间**（如设置）将出现在显示屏上。所选程序图标变亮。

按下 (9) **开始/暂停** 按键后，甩干速度 **滚筒清洁**（自清洁程序）和 **转速**（甩干速度/泵 停止/排水）除外），可以调整或者更改儿童锁和声音关闭功能，而其他设置无法更改。

⚠ 如果显示装置上的**程序完成剩余时间**闪烁三次，并且伴有声音信号，这意味着洗衣机门是打开的或者没有关紧。关闭机门并再次轻按 (9) **开始/暂停** 键复洗涤程序。

## 步骤 7: 洗衣程序结束

在洗衣程序结束时会有报警鸣音及显示屏显示 **End** 提示，直到洗衣机变为低待机模式或关闭。5分钟之后，**End** 消失。

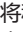


1. 开启机门。
2. 将衣物从滚筒中拿出。
3. 擦净门橡胶圈和门玻璃。
4. 关闭机门!
5. 关闭水供应阀。
6. 关闭洗衣机（将程序选择旋钮 (1) 旋转到 **关闭** 位置。）
7. 从插座上拔下电源插头。



# 暂停及改变程序

## 手动暂停

要**停止和取消洗涤程序**，将程序选择旋钮（1）转到**关闭**  位置。信号灯在显示屏闪烁。此时，洗衣机泵机将滚筒内水抽出。当滚筒内水抽出，洗衣机门锁开启。若洗衣机中的水较烫，待水冷却，再将水抽出/排出。

## 个性化设定

每个程序的默认设定均可被改变。当您选择洗涤程序和额外功能时，可以通过按下（9）开始/暂停按钮并保持5秒钟（显示装置上显示倒计时）来存储该组合。

显示单元将显示标志 **»saved«**（**»已保存«**）。

储存程序将会保存直到用相同方法改变程序设定。

个性化设定可在菜单中恢复默认设定。

## ADAPTTECH

当连续三次使用一种洗涤程序 烘干程序设置时，这种设置将被保存为默认设置，并在您选择洗涤程序时推荐您使用这种设置 – 这称为**ADAPTTECH**功能。如果您手动存储一个洗涤程序，该洗涤程序中的**ADAPTTECH**功能将失效。

## 个人设定菜单

要开启洗衣机，将程序选择旋钮（1）旋转到任何位置。同时按（2）**温度**（洗涤温度）和（5）**省时呵护**（快洗能）。显示单元上排的灯会亮起，出现数字 1 表示可以进行功能设置。旋转程序选择旋钮（1）选择需改变的设定。数字1表示声音设置，2表示水硬度设置（**洗涤剂助手**），数字3表示将个人程序设置重置为出厂默认设置。若20秒内无操作，程序会自动返回主菜单。按（3）**转速**（甩干速度/泵 停止/排水）确认选择及设定；按（2）**温度**（洗涤温度）返回上级菜单。

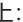
报警鸣音可设定为4级声响（0为关闭声音；1为开启按键音；2为低音量，和3为高音量）。旋转程序选择旋钮（1）进行选择。最低选项为报警鸣音关闭。

## 暂停键

按（9）开始/暂停键停止程序。当程序完成后，显示屏上还闪烁剩余时间时，将**暂停**洗涤程序。若滚筒内无水且水温不高，一段时间后门锁解锁，可开启机门。若想重启程式，请关闭机门，按（9）**开始/暂停**键。

## 在洗衣机运行过程中添加或取出衣物

当程序开始一段时间后，如果水位和水温低于机器预设的临界值，洗衣机机门可以打开。

如果满足以下条件，电子门锁将解除，洗衣机门可以被打开  将出现在显示单元上：

- 滚筒内水温不高，
- 滚筒内水位低于某特定值。

在洗衣机运行过程中添加或取出衣物，请按以下步骤操作：

1. 按下（9）开始/暂停按钮并保持3秒钟。
2. 如果打开电控门锁的条件满足，则可打开机门添加或取出衣物。
3. 关闭洗衣机机门！
4. 按**开始/暂停**键（9）。

此时洗涤程序继续。

☼ 如果添加的衣物量较多，可能会影响衣物洗净度，由于洗衣机根据最初较少衣物量判定较少进水量。洗衣水量不足可能会损伤衣物（干燥衣物在滚筒内过度磨损），且洗涤时间会增长。

☼ 洗涤程序从中断处继续开始。

## 错误

如果出现错误或故障，程序将被中断。

出现这种情况时，声音信号会发出警告（参见故障排除表），错误会显示在显示装置上（E: XX）。

## 供电中断

防止供电中断导致洗衣程序暂停。当电源恢复时，洗涤程序从中断的地方恢复。洗涤循环完成后，

**End / PF** 将在显示装置上交替显示。这将通知用户电源故障以及对洗涤程序执行的影响。

洗涤程序从中断处继续开始。

## 开启机门 (暂停/取消/改变程序)

若洗衣机内水位足够低且水温不高可开启机门。

☼ 如果洗衣机没有连接到电源，或者在程序执行期间出现电源故障，则不能打开洗衣机门。在这种情况下，必须正确连接洗衣机，或者联系维修技术人员。

## 显示已完成的洗涤循环数

(取决于型号)

如果您断开设备的电源供应，请等待10秒钟，然后重新连接电源线。显示屏上会将已完成洗涤循环次数的相关信息显示3秒。3秒后，设备将切换到待机模式。

# 维护及清洁

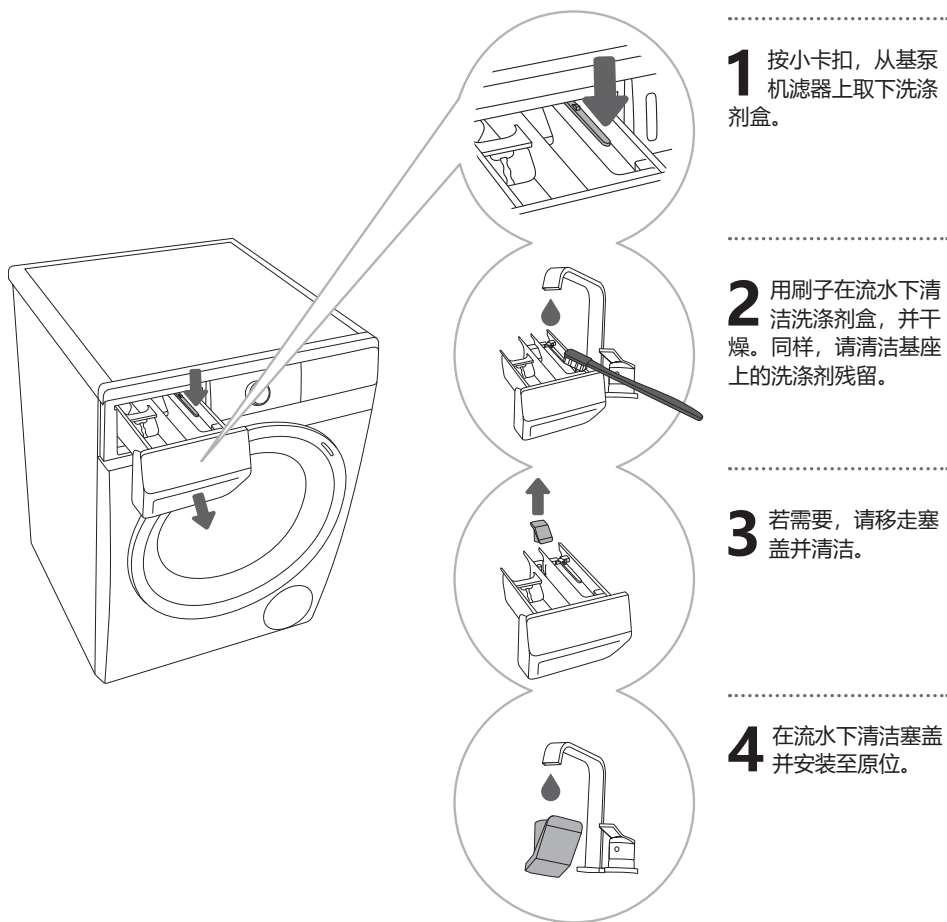
⚠ 清洁之前，请断开电源。

🚫 在无监护人监护下请勿让儿童对洗衣机进行清洁或保养！

🚫 底座具有通风口的电器，开口处不能被地毯堵塞住。

## 清洁洗涤剂盒

🚫 洗涤剂盒请保持每月两次的清洁频率。



**1** 按小卡扣，从基泵机过滤器上取下洗涤剂盒。

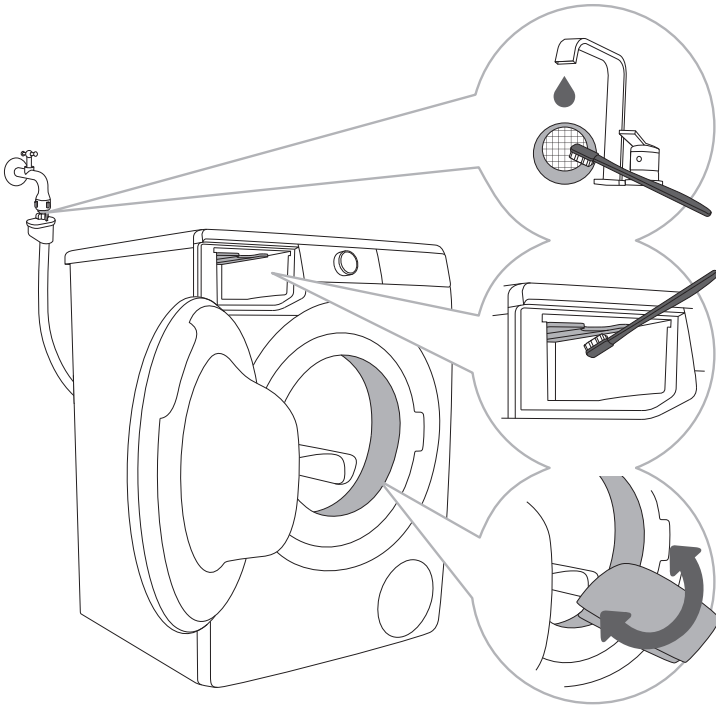
**2** 用刷子在流水下清洁洗涤剂盒，并干燥。同样，请清洁基座上的洗涤剂残留。

**3** 若需要，请移走塞盖并清洁。

**4** 在流水下清洁塞盖并安装至原位。

🚫 请勿用洗碗机清洁洗涤剂盒。

# 清洁供水管，洗涤剂配量管，及门上橡胶圈



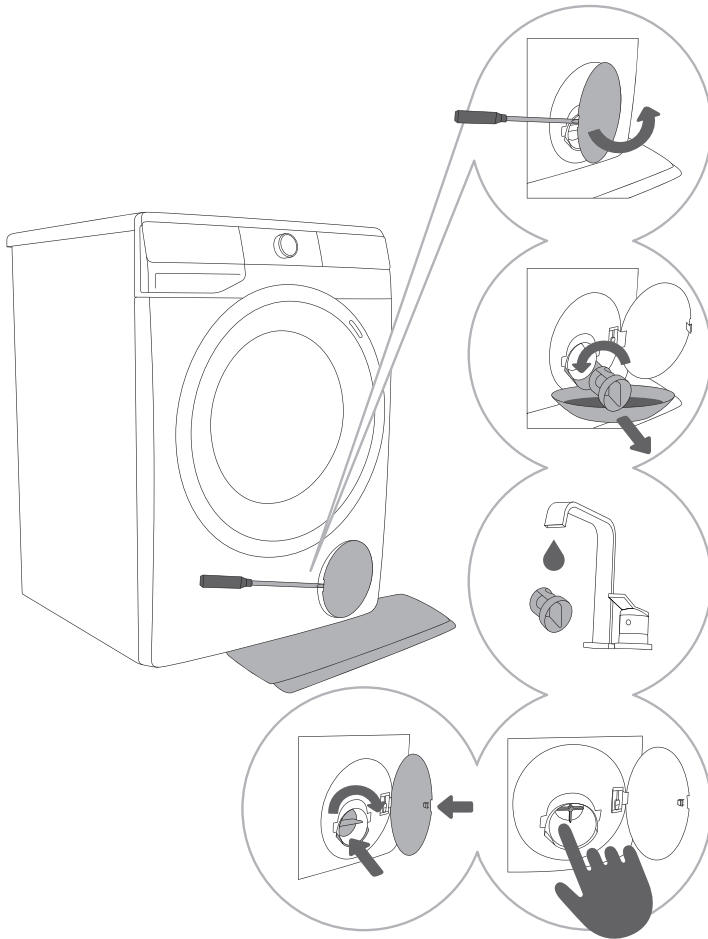
**1** 在流水下清洁滤网。

**2** 用刷子清洁洗衣机整个漂洗部分，特别是上部的喷水嘴腔。

**3** 每次洗涤之后，请擦拭门上橡胶圈以延长使用寿命。

# 清洁泵机滤器

☹ 清洁时，可能会溢出少量水，因此需在地面上放置一块吸水布。



**1** 用相应工具开启泵机滤器网盖（一字螺丝刀或相似工具）。

**2** 清洁泵机滤器前请取下排水漏斗。

逆时针方向小心旋转泵机滤器。拉开并移出泵机滤器让水缓慢流出。

**3** 在自来水下彻底冲洗泵压过滤器。

**4,5** 清除过滤器外壳和泵桨上的所有物体和杂质。如下图所示安装泵机滤器，并顺时针旋紧。为保证密封，请清洁滤器垫圈。

☹ 泵机滤器需定时清洁，特别在洗涤多毛或老旧衣物后。

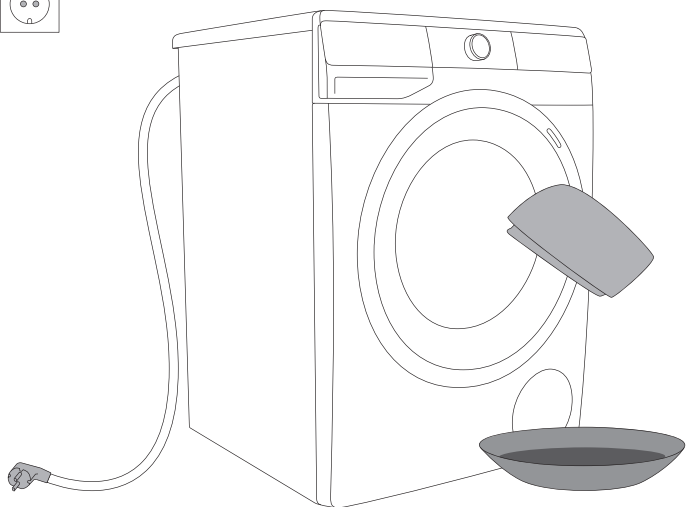
## 清洁洗衣机外壳

**⚠ 进行任何清洁工作前请断开电源。**

用柔软的抹布和水清洁洗衣机内部和显示单元。

**⚠ 请勿使用可能损坏洗衣机的溶剂清洁。（请参阅相关清洁剂制造商提供的建议及说明）。**

**⚡ 请勿使用高压水清洁洗衣机！**



# 故障排查


## 解决方法 ...?

洗衣机在执行程序时会自动控制特定功能。若发生故障，显示屏显示 (E:XX)。洗衣机会报告错误直到关闭，外部原因（例如：断电）可能引起多种错误（请参阅故障排查表）。请参考如下解决方法：

- 关闭洗衣机并静候几秒。
- 关闭洗衣机并重启程序。
- 多数错误可由用户自行解决（请参阅故障排查表）。
- 若错误仍然存在，请联系经授权的售后服务中心。
- 请由专业人员进行维修。



## 故障排查表

显示装置上显示的错误可能包括以下内容：






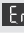


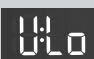


问题/错误	显示屏提示及问题描述	解决方法?
	不正确的设定	重启程序。若错误仍然存在，请联系维修技术人员。
	温度传感器错误	进水太冷。重启洗涤程序。 若错误仍然发生，请联系维修技术人员。
	门锁错误	确保洗衣机门关闭。 拔a下电源插头，一段时间后重新插上插头并开启洗衣机。 若错误仍然发生，请联系维修技术人员。
	进水错误	请按如下方式检查： <ul style="list-style-type: none"><li>• 进水阀是否开启。</li><li>• 进水管过滤器是否干净。</li><li>• 进水管是否损坏（漏洞或阻塞等）。</li><li>• 水压是否位于 0.05 至 0.8 MPa (0,5–8 bar) 内；</li></ul> 若是，请按 (9) <b>开始/暂停</b> 重启程序。若错误仍然发生，请联系维修技术人员。
	水加热错误	重启程序。若错误仍然发生，请联系维修技术人员。

问题/错误	显示屏提示及问题描述	解决方法?
	排水错误	请按如下方式检查: <ul style="list-style-type: none"> <li>• 泵机滤网是否阻塞。</li> <li>• 排水管是否阻塞。</li> <li>• 排水时是否阻塞。</li> <li>• 排水口是否位于最大和最小高度 之间。(请参看章节 »安装及连接/连接及排水安全«) ; 之后, 请按 (9) <b>开始/暂停</b> 键。若错误仍然发生, 请联系维修技术人员。</li> </ul>
	洗涤剂用量过多	洗涤剂过多可能会导致滚筒内泡沫过多。请参见  的描述。
	洗衣机区域检测到漏水	关闭洗衣机, 然后重启。检查设备的外部。如果您没有观察到任何泄漏, 您可以继续使用洗衣机。
	水位传感器错误	拔下电源插头, 一段时间后重新插上插头并开启洗衣机。 若错误仍然发生, 请联系维修技术人员。
	水溢出	若滚筒内有水且达到一定水位, 显示屏中显示错误报告。洗涤程序中断, 并将水泵出洗衣机。重启程式。若错误仍然发生, 请联系维修技术人员。 若滚筒内水位达到一定高度, 显示屏显示错误报告, 但洗衣机仍然注水, 请关闭水阀并联系维修技术人员。
	洗涤剂用量过多	洗涤剂过多可能会导致滚筒内泡沫过多。请参见  的描述。
	电机控制错误	手动重新把衣物分开 (卡住或缠结的衣物) 并重复洗涤程序。
	锁门时发生错误	机门关闭, 但不能上锁。关闭洗衣机, 一段时间后打开并重启程式。 若错误仍然发生, 请联系维修技术人员。
 	锁门时发生错误	机门关闭, 无法上锁。请关闭洗衣机, 后 重启。若错误仍然存在, 请联系维修技术人员。 若想开启机门, 请参阅»暂停及改变程序/手动开门«。
	洗衣机通信失败	拔下电源插头, 一段时间后重新插上插头并开启洗衣机。 若错误仍然发生, 请联系维修技术人员。
	洗衣机通信失败	拔下电源插头, 一段时间后重新插上插头并开启洗衣机。 若错误仍然发生, 请联系维修技术人员。
	当检测到洗衣机电压长期波动时来自系统的警告——180V > U > 260V	电压持续下降至180伏以下, 或检测到电压超过260伏, 这可能会影响洗衣机的运行。 检查洗衣机连接的电源网络。



问题/错误	显示屏提示及问题描述	解决方法?
	当检测到不正确的电源频率时来自系统的警告 (50/60 Hz)	洗衣机开机时, 系统检测到不正确的电源频率, 这可能会影响洗衣机的功能。应检查和纠正电源网络上的任何问题
		这个错误只会影响您选择远程控制您的洗涤程序 (远程控制)。但不影响其他程序下的洗涤过程。 请联系技术服务人员。

可在显示装置上显示的用户警告/信息可能包括以下内容:

警告/信息	显示装置上的指示	错误原因及描述, 以及怎么办?
	您选择的作为洗涤程序一部分的 ANTI CREASE (防皱模式) 功能已激活并正在进行中。	要取消或停止 ANTI CREASE (防皱模式) 功能, 请将程序选择旋钮 (1) 旋转到 关闭 (0) 位置。
	排水系统报警 警告显示 	是关于排水系统泵机的报警。请按如下方式检查: <ul style="list-style-type: none"> <li>• 泵机滤网是否干净。</li> <li>• 排水管是否堵塞</li> <li>• 排水时是否堵塞。</li> <li>• 排水口是否位于最大和最小高度之间。(排水管是否放在正确的高度 (请参看章节 » 安装及连接/连接及排水安全«) )。</li> </ul>
	系统提示运行 滚筒清洁 (自清洁程序) 洗涤程序完成, 指示信号  和  轮流显示于显示屏中。	建议运行 滚筒清洁 (自清洁程序)。
	在洗涤程序中, 系统检测到过多的泡沫时发出警告。	如洗衣机内泡沫过多或洗涤剂分配器托盘中有多泡沫漏出, 则必须用大量的水彻底冲洗洗涤过的衣物。选择洗涤程序, 但不要添加任何洗涤剂。 <ul style="list-style-type: none"> <li>• 我们建议选择 漂洗加柔顺 程序。</li> <li>• 减少洗涤剂的添加量。</li> </ul>
	供电中断警告 (»PF«/供电中断)	系统在洗涤程序进行期间检测到电源故障, 这影响了洗涤程序的功能执行。 检查洗衣机连接的电源网络。
	警告- U:Lo (电压低于180V)	检测到电压长时间低于180V, 可能会影响洗衣机的运行。 检查洗衣机所连接的供电网。
	显示单元和按键无反应。	将电源线从插座上拔下。检查电源电压是否适合洗衣机 (220-240伏); 然后, 将电源线插回电源插座, 并打开洗衣机。
	警告- U:Hi (电压高于260V)	检测到电压长时间高于260V, 可能会影响洗衣机的运行。 检查洗衣机所连接的供电网。

警告/信息	显示装置上的指示	错误原因及描述，以及怎么办？
	<b>洗衣机待命，准备恢复洗涤程序</b> 当程序完成后，显示屏上的剩余时间在闪烁和变暗之间交替。	如要恢复洗涤程序，按下 (9) 按钮开始/暂停。
	<b>准备解锁机门</b> 显示屏上将闪烁信号灯。	等待该过程结束。如果在该过程结束后未出现错误指示，则可以启动新程序。必须排干水。等待机门解锁。
	<b>电器无法远程控制</b>	电器远程控制功能未激活或启用。查看电器上的 Wi-Fi 标识  是否亮起，并将程序选择旋钮 (1) 旋至 <b>远程控制 (ConnectLife)</b>  (远程控制)。
	<b>电器无法连接到 Wi-Fi 网络</b>	电器找不到您的 Wi-Fi 网络。检查您的路由器是否激活已 2.4 GHz 网络，以及电器上的 Wi-Fi 信号是否足够强。

 **噪音和振动** – 确认机器利用可调节支撑脚已经调节水平，安全螺母已被拧紧。

衣物分布不均和在滚筒中打结可引起震动或噪音等问题。若洗衣机被发现此类问题，UKS\* (\*稳定控制系统) 将被激活。

少量待洗涤衣物 (例如，一条毛巾，一件毛衣，一件睡袍等。) 或不易分布有几何特性的衣物均匀放在滚筒内 (妥协，大型衣物等)。需多尝试几次将衣物分布均匀，这也可以保证程序有更长的稳定性。在极端情况下，可无甩干运行完程序。

UKS\* (\*稳定控制系统) 可让程序平稳运行，延长洗衣机的使用寿命。

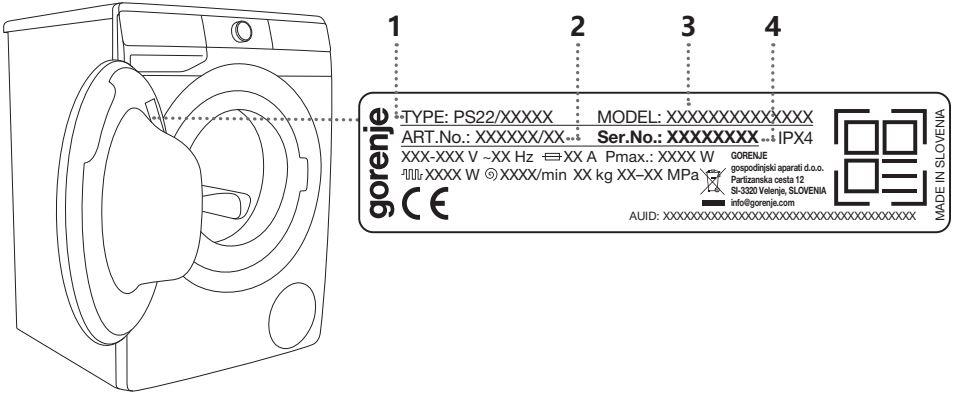
若排除上述情况问题仍然存在，请联系经授权的维修技术人员。

# 服务

## 联系维修技术人员之前

当您联系售后服务中心，请告知您的洗衣机类型（1），编码/ID（2），型号编码（3）及序列号（4）。

您可以在洗衣机门内侧铭牌上找到洗衣机的类型、代码、型号和序列号。



⚠ 若部件有缺陷，请用经授权的经销商提供的零部件进行更换。

⚠ 由于不正确连接或使用而导致的问题不在保修范围内。此情况下用户需承担维修费用。

⚡ 耗材，微小的色彩差异，随着使用时间延长而产生的噪音，部件的外表缺陷，但不影响洗衣机的使用及安全性等情况不包含在保修范围内。

⚡ 由外界不可抗力引起的损坏不在保修范围之列（雷击，电网供应中断，自然灾害等）。

可访问我们的网站查阅配件等相关信息：[www.gorenje.com](http://www.gorenje.com)

# 洗衣建议及环保洗衣

彩色衣物首次洗涤时请分开洗涤。

分批洗剂重度污渍衣物，使用更多洗衣粉或预洗循环。

洗涤顽固污渍前使用特别的顽固污渍清除剂。

轻度污渍顽固我们建议使用无预洗的程序。而使用短时程序（例如：**省时呵护**）及低温洗涤程序。

若您经常低温洗衣及使用洗衣液，细菌可能繁殖并让滚筒产生难闻气味。为此，我们建议定时运行滚筒清洁 **滚筒清洁**（请参阅程序表）。

我们建议尽量避免一次洗极少量衣物，因为这会增加同比例衣物洗净的能源消耗并导致较差的洗涤效果。

请分散折叠好的待洗衣物。  
仅能使用洗衣机用洗涤剂。

若水硬度超14°dH，请使用水软化剂。不正确地使用水软化剂导致的加热器损坏不在保修范围内。请向当地水供应商查询水硬度。

不建议使用含氯漂白剂，因其可能损坏加热器。

请勿将结块洗衣粉加入洗涤剂盒，因可能引起堵塞。

当使用高浓度的衣物护理剂时，我们建议稀释使用，以免阻塞配液管。  
洗涤剂适用于无预洗的洗涤程序。

高转速可甩干大部分水分，可节省干衣的能耗和时间。

水硬度	硬度等级			
	°dH (°N)	m mol/l	°fH (°F)	p.p.m.
1 - 软	< 8,4	< 1,5	< 15	< 150
2 - 中等	8,4-14	1,5-2,5	15-25	150-250
3 - 硬	> 14	> 2,5	> 25	> 250

☺ 可询问当地水供应商查询水硬度。

**1** 洗涤剂盒配有挡板，方便添加洗涤液 ☺（左边隔间）。

**2** 电源及洗涤剂液位传感器

**3** 当使用洗涤粉时，请提起挡板。

**4** 当使用洗涤液时，请拉下挡板。

洗涤剂盒标志	
☺	预洗
☺	主洗
☺	软化

☞ 我们建议在运行洗涤程序前添加洗涤剂。添加时请确保洗涤剂盒完全干燥，否则，洗涤剂可能在运行洗涤程序前结块，影响使用。

☞ 将柔顺剂倒入标有图标  的区域。根据柔顺剂上的说明确定用量。

☞ 请勿将柔顺剂区填满（最大标记线处）。否则，柔顺剂会太快流入滚筒，影响洗涤效果。

## 低能耗待机模式

如果您在打开洗衣机（程序选择旋钮 (1)）后未运行任何程序或选择任何设置，则显示器将在5分钟后关闭并切换到待机模式以节省能源。

旋转程序选择旋钮(1)，显示器可以重新启动。如果你在程序结束后5分钟内不做任何处理，显示单元将关闭以节省电力。

P <sub>o</sub> = 关机时加权功率 [W]	< 0,5
P <sub>I</sub> = 待机时加权功率 [W]	< 0,5
T <sub>I</sub> = 待机时间 [min]	5,00

⚡ 已连接无线网的电器在待机模式下消耗的电量低于 2W。

# 丢弃

本产品**包装材料**由环保材料制成，可回收，处理或降解均对环境无危害，包装材料已标明相应标识。



产品或其包装上的该**图示**表示本产品不能作为家庭废弃物处理，而是应该将其交给回收电器和电子设备的回收点进行处理。

当洗衣机无法使用进行**丢弃**时，请移除所有的电源线，毁坏门门防止上锁，或（儿童安全需要）。

**正确处理**本产品有助于防止对环境和人类健康造成的潜在负面影响。有关产品回收的详细信息，请联系当地的环保单位或购买本产品的商店。



# 有害物质限制使用标识表

部件名称	产品中有害物质的名称及含量					
	铅 (Pb)	汞 (Hg)	镉 (Cd)	六价铬 (Cr (VI))	多溴联苯 (PBB)	多溴二苯醚 (PBDE)
金属部件	×	○	○	○	○	○
印刷电路板组件(PCB板)	×	○	○	×	○	○
电子电器元件	×	○	○	○	○	○

本表格依据SJ/T 11364的规定编制

○:表示该有害物质在该部件所有均质材料中的含量均在GB/T 26572 规定的限量要求以下。

×:表示该有害物质至少在该部件的某一均质材料中的含量超出GB/T 26572规定的限量要求。



有害物质限制使用标志

环保使用期限10年:表示本产品中含有的有害物质不会发生外泄或突变,用户在产品说明书所述情况下正常使用本产品不会对环境造成严重污染或对其人身、财产造成严重损害的期限。

箭头循环标志:表示本产品可回收利用。超过使用期限货经过维修无法正常工作后,不应被随意丢弃,请交由正规回收渠道以及有废弃电器电子产品处理资格的企业处理。

本产品长期使用不会对人体产生危害,请放心使用。

我们保留对使用指南的任何修改和错误的权利。





本设备包含型号核准代码(分别)为: CMIIT ID: 2020DP2679、  
CMIIT ID 2023DP2425 的无线电发射模块。

青岛古洛尼电器股份有限公司Gorenje Asia (Shanghai) Co., Ltd.  
地址: 山东省青岛市平度市南村镇驻地海信大道8号: 400 8088 899  
服务邮箱: Service.cn@gorenje.com 公司网址: ww.gorenjechina.com

PS22 C ADVANCED ENTRY  
Wi-Fi AIRDRY



zh-cn (12-23)